



### Caratteristiche dei contatti

Corrente convenzionale termica in aria libera I <sub>th</sub> IEC ≤ 40°C	A	100
Tensione nominale di isolamento IEC/EN	V	1000
Corrente di impiego I <sub>e</sub>		
DC21B		
	600V	A 100
	800V	A 100
	1000V	A 100
DCPV1		
	600V	A 100
	800V	A 100
UL98B		
	1000V	A 100

### Caratteristiche meccaniche

Posizione di montaggio	Normale Ammessa	Piano verticale Qualsiasi
Fissaggio		A vite / guida DIN 35mm
Attacchi	tipo	M8 x 25
Coppia di serraggio terminali	min max min max	Nm Nm lbin lbin
		15 22 132 194
Sezione dei conduttori	IEC min IEC max AWG/kcmil min AWG/kcmil max	mm <sup>2</sup> mm <sup>2</sup> 00 kcmil
		70 185 00 400

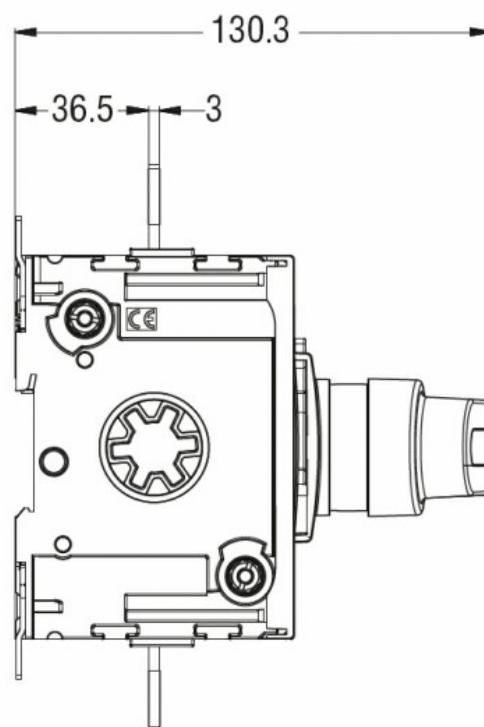
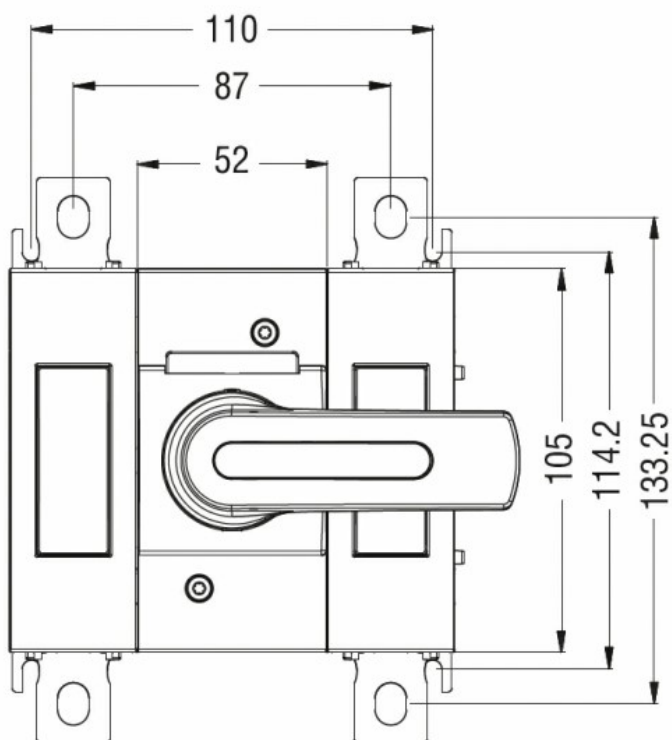
### Condizioni ambientali

Temperatura di impiego	min max	°C °C	-25 +55
Temperatura di stoccaggio	min max	°C °C	-40 +70
Altitudine massima		m	3000

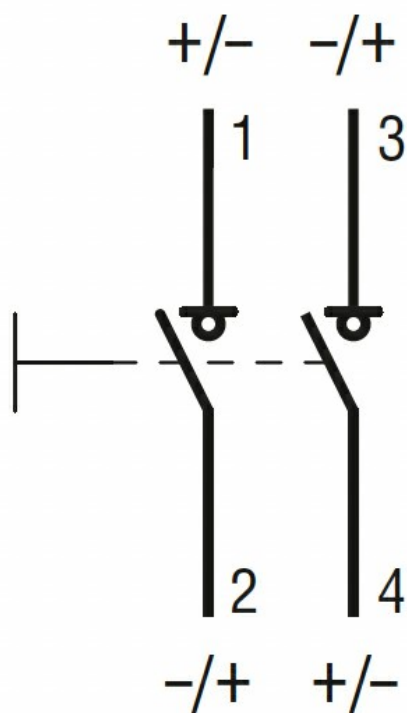
### Tolleranze e protezioni

Grado di inquinamento	3
-----------------------	---

### Dimensioni



### Schemi elettrici



### Omologazioni e conformità

#### Omologazioni

IEC/EN/BS 60947-1

IEC/EN/BS 60947-3

UL98B

#### Certificazioni

UL

Classificazione ETIM

ETIM 8.0

EC000216 -  
Sezionatore