



Caratteristiche dei contatti

Corrente convenzionale termica in aria libera Ith IEC ≤ 40°C	A	500
Tensione nominale di isolamento IEC/EN	V	1000
Tensione nominale di tenuta ad impulso (Uimp)	kV	12
Corrente di impiego Ie		
AC-31B	400V	A 500
	500V	A 500
	690V	A 500
AC-32B	400V	A 500
	500V	A 500
	690V	A 500
AC-33B	400V	A 500
	500V	A 500
	690V	A 500
Potenza dissipata per polo max	W	32.5
Potenza nominale AC23A		
	400V	kW 250
	690V	kW 500
Potenza reattiva per comando condensatori a		
Corrente nominale di breve durata (1s) Icw (rms)	kA	12.5
Corrente nominale di breve durata (0.3s) Icw (rms)	kA	20
Corrente condizionale di corto circuito (rms)	kA	80
Protezione contro cortocircuito con fusibili	Class/A	gG/500
Potere di chiusura AC23A 400V	A	5000
Potere di apertura AC23A 400V	A	4000
Durata meccanica	cycles	10000

Caratteristiche meccaniche

Posizione di montaggio	Normale Ammessa	Piano verticale Qualsiasi
Fissaggio		A vite
Attacchi	tipo	M10 x 25
Coppia di serraggio terminali	min	Nm 30
	max	Nm 37
	min	Ibin 265
	max	Ibin 327
Sezione dei conduttori	IEC min	mm ² 1X182
	IEC max	mm ² 2X185
	AWG/kcmil min	1X400

AWG/kcmil max kcmil 2X350

Condizioni ambientali

Temperatura di impiego

min °C -25
max °C +55

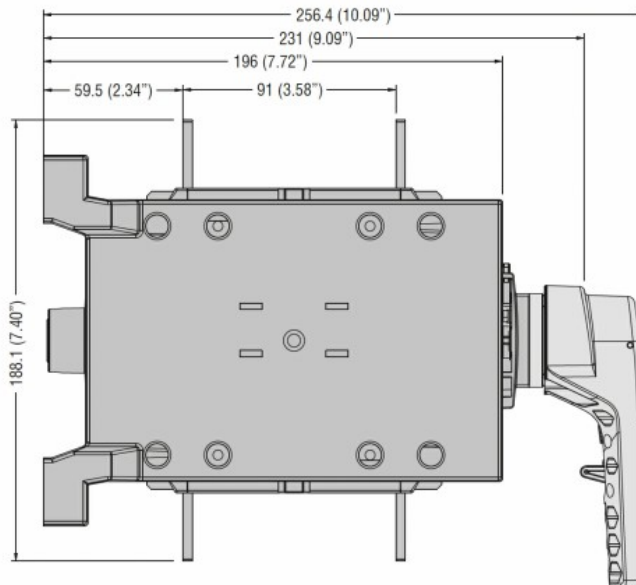
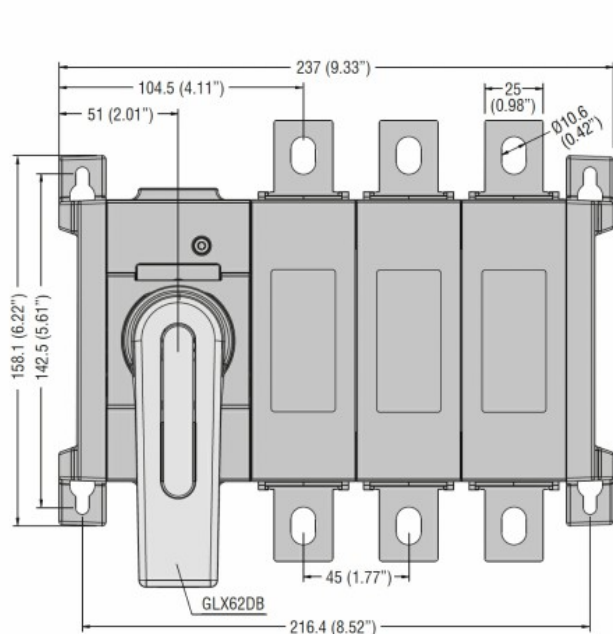
Temperatura di stoccaggio

min °C -40
max °C +70

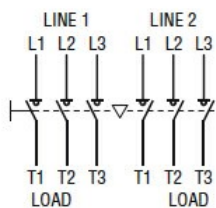
Altitudine massima

m 3000

Dimensioni



Schemi elettrici



Omologazioni e conformità

Omologazioni

IEC/EN 60947-1
IEC/EN 60947-3
IEC/EN 60947-6-1

Classificazione ETIM

ETIM 8.0

EC000216 -
Sezionatore