



### Caratteristiche dei contatti

Corrente convenzionale termica in aria libera I <sub>th</sub> IEC ≤ 40°C	A	400
Tensione nominale di isolamento IEC/EN	V	1000
Tensione nominale di tenuta ad impulso (U <sub>imp</sub> )	kV	12
Corrente di impiego I <sub>e</sub>		
AC-31B		
	400V	A 400
	500V	A 400
	690V	A 400
AC-32B		
	400V	A 400
	500V	A 400
	690V	A 400
AC-33B		
	400V	A 400
	500V	A 400
	690V	A 400
Potenza dissipata per polo max	W	26.0
Potenza nominale AC23A		
	400V	kW 200
	690V	kW 400
Potenza reattiva per comando condensatori a		
Corrente nominale di breve durata (1s) I <sub>cw</sub> (rms)	kA	12.5
Corrente nominale di breve durata (0.3s) I <sub>cw</sub> (rms)	kA	20
Corrente condizionale di corto circuito (rms)	kA	80
Protezione contro cortocircuito con fusibili	Class/A	gG/400
Potere di chiusura AC23A 400V	A	4000
Potere di apertura AC23A 400V	A	3200
Durata meccanica	cycles	10000

### Caratteristiche meccaniche

Posizione di montaggio	Normale	Piano verticale
	Ammessa	Qualsiasi
Fissaggio		A vite
Attacchi		
	tipo	M10 x 25
Coppia di serraggio terminali		
	min	Nm 30
	max	Nm 37
	min	I <sub>bin</sub> 265
	max	I <sub>bin</sub> 327
Sezione dei conduttori		
	IEC min	mm <sup>2</sup> 1X182
	IEC max	mm <sup>2</sup> 2X185
	AWG/kcmil min	1X400

AWG/kcmil max    kcmil    2X350

**Condizioni ambientali**

Temperatura di impiego

min    °C    -25  
max    °C    +55

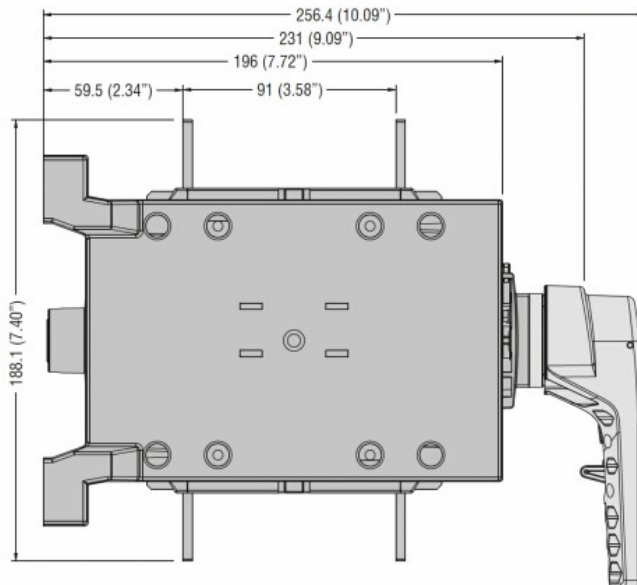
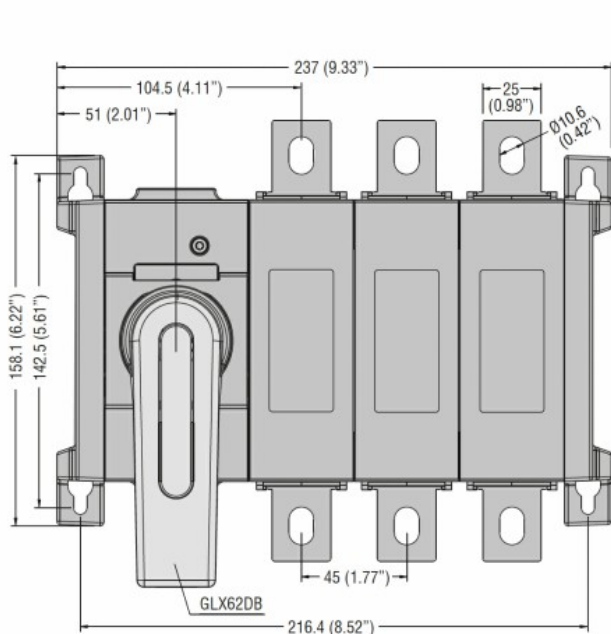
Temperatura di stoccaggio

min    °C    -40  
max    °C    +70

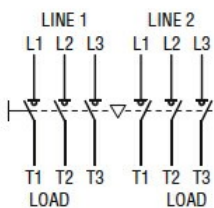
Altitudine massima

m    3000

**Dimensioni**



**Schemi elettrici**



**Omologazioni e conformità**

Omologazioni

IEC/EN 60947-1  
IEC/EN 60947-3  
IEC/EN 60947-6-1

**Classificazione ETIM**

ETIM 8.0

EC000216 -  
Sezionatore