



Caratteristiche dei contatti

Corrente convenzionale termica in aria libera I _{th} IEC ≤ 40°C	A	315
Tensione nominale di isolamento IEC/EN	V	1000
Tensione nominale di tenuta ad impulso (U _{imp})	kV	12
Corrente di impiego I _e		
AC23A	400V	A 315
AC-31B	400V	A 315
	500V	A 315
	690V	A 315
AC-32B	400V	A 315
	500V	A 315
	690V	A 315
AC-33B	400V	A 250
	500V	A 250
	690V	A 250
Potenza dissipata per polo max	W	6.5
Potenza nominale AC23A	400V	kW 140
	690V	kW 250
Potenza reattiva per comando condensatori a		
Corrente nominale di breve durata (1s) I _{cw} (rms)	kA	6
Corrente nominale di breve durata (0.3s) I _{cw} (rms)	kA	12
Corrente condizionale di corto circuito (rms)	kA	100
Protezione contro cortocircuito con fusibili	Class/A	gG/315
Potere di chiusura AC23A 400V	A	2500
Potere di apertura AC23A 400V	A	2000
Durata meccanica	cycles	20000

Caratteristiche meccaniche

Posizione di montaggio	Normale Ammessa	Piano verticale Qualsiasi
Fissaggio		A vite
Attacchi	tipo	M8 x 20
Coppia di serraggio terminali	min	Nm 15
	max	Nm 22
	min	lbin 132
	max	lbin 194
Sezione dei conduttori	IEC min	mm ² 1X182

IEC max	mm ²	2X185
AWG/kcmil min		1X400
AWG/kcmil max	kcmil	2X350

Condizioni ambientali

Temperatura di impiego

min	°C	-25
max	°C	+55

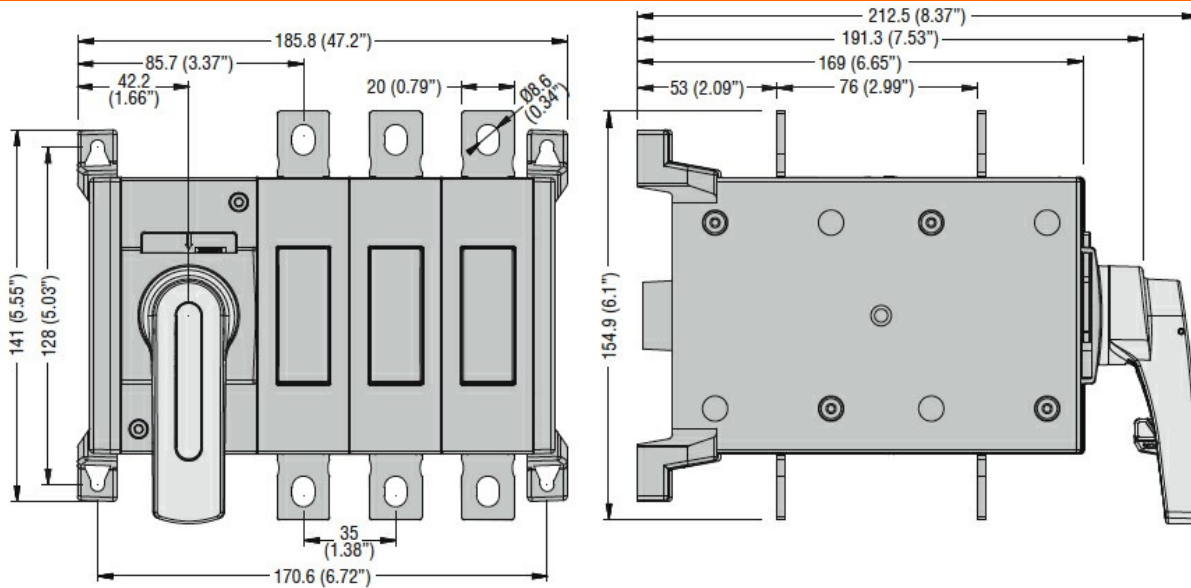
Temperatura di stoccaggio

min	°C	-40
max	°C	+70

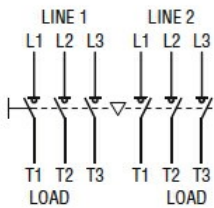
Altitudine massima

m	3000
---	------

Dimensioni



Schemi elettrici



Omologazioni e conformità

Omologazioni

IEC/EN 60947-1
IEC/EN 60947-3
IEC/EN 60947-6-1

Classificazione ETIM

ETIM 8.0

EC000216 -
Sezionatore