



Caratteristiche dei contatti

Corrente convenzionale termica in aria libera I _{th} IEC ≤ 40°C	A	200
Tensione nominale di isolamento IEC/EN	V	1000
Tensione nominale di tenuta ad impulso (U _{imp})	kV	12
Corrente di impiego I _e		
AC-31B		
	400V	A 200
	500V	A 200
	690V	A 200
AC-32B		
	400V	A 200
	500V	A 200
	690V	A 200
AC-33B		
	400V	A 200
	500V	A 200
	690V	A 200
Potenza dissipata per polo max	W	4
Potenza nominale AC23A		
	400V	kW 110
	690V	kW 200
Potenza reattiva per comando condensatori a		
Corrente nominale di breve durata (1s) I _{cw} (rms)	kA	6
Corrente nominale di breve durata (0.3s) I _{cw} (rms)	kA	12
Corrente condizionale di corto circuito (rms)	kA	100
Protezione contro cortocircuito con fusibili	Class/A	J/200
Potere di chiusura AC23A 400V	A	2000
Potere di apertura AC23A 400V	A	1600
Durata meccanica	cycles	20000

Caratteristiche meccaniche

Posizione di montaggio	Normale	Piano verticale
	Ammessa	Qualsiasi
Fissaggio		A vite
Attacchi		
	tipo	M8 x 20
Coppia di serraggio terminali		
	min	Nm 15
	max	Nm 22
	min	I _{bin} 132
	max	I _{bin} 194
Sezione dei conduttori		
	IEC min	mm ² 70
	IEC max	mm ² 85
	AWG/kcmil min	00

AWG/kcmil max kcmil 400

Dati tecnici UL

UL Standard		UL1008
Corrente di utilizzo generale	A	200
Tensione d'impiego max	V	600
Potenza/FLA motore trifase	240V HP/A	75/192
	480V HP/A	150/180
	600V HP/A	200/192
Corrente di cortocircuito	kA rms	200
Corrente di cortocircuito con fusibile	Class/A	J/200
Kit attacchi terminali UL		GLX500 - GLX501

Dimensioni minime contenitore a corrente nominale

mm mm 400 x 250 x 150
in in 15.8 x 9.9 x 5.9

Condizioni ambientali

Temperatura di impiego

min °C -25
max °C +55

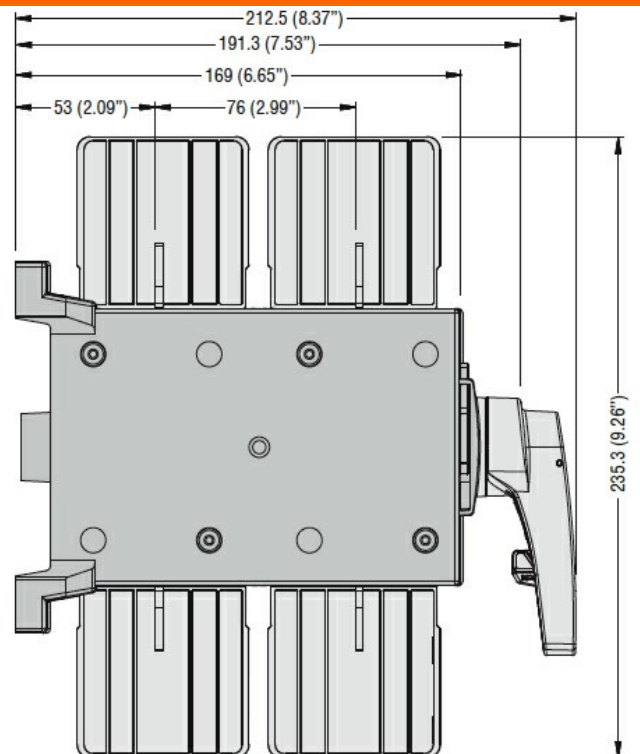
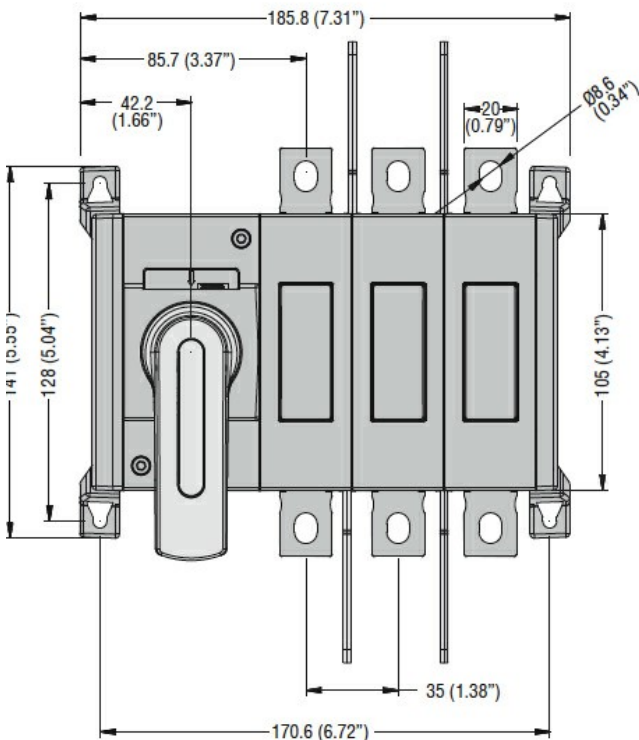
Temperatura di stoccaggio

min °C -40
max °C +70

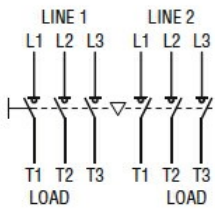
Altitudine massima

m 3000

Dimensioni



Schemi elettrici



Omologazioni e conformità

Omologazioni

IEC/EN 60947-1

IEC/EN 60947-3

IEC/EN 60947-6-1

Certificazioni

cULus

Classificazione ETIM

ETIM 8.0

EC000216 -
Sezionatore