



### Caratteristiche dei contatti

Corrente convenzionale termica in aria libera I <sub>th</sub> IEC ≤ 40°C	A	160
Tensione nominale di isolamento IEC/EN	V	1000
Tensione nominale di tenuta ad impulso (U <sub>imp</sub> )	kV	12
Corrente di impiego I <sub>e</sub>		
AC21A	400V	A 160
	500V	A 160
	690V	A 160
AC22A	400V	A 160
	500V	A 160
	690V	A 160
AC23A	400V	A 160
	500V	A 160
	690V	A 160
Potenza dissipata per polo max	W	4
Potenza nominale AC23A	400V	kW 90
	690V	kW 134
Potenza reattiva per comando condensatori a		
Corrente nominale di breve durata (1s) I <sub>cw</sub> (rms)	kA	6
Corrente nominale di breve durata (0.3s) I <sub>cw</sub> (rms)	kA	12
Corrente condizionale di corto circuito (rms)	kA	100
Protezione contro cortocircuito con fusibili	Class/A	gG/160
Potere di chiusura AC23A 400V	A	1600
Potere di apertura AC23A 400V	A	1280
Durata meccanica	cycles	20000

### Caratteristiche meccaniche

Posizione di montaggio	Normale Ammessa	Piano verticale Qualsiasi
Fissaggio		A vite / guida DIN 35mm
Attacchi	tipo	M8 x 25
Coppia di serraggio terminali	min	Nm 15
	max	Nm 22
	min	I <sub>bin</sub> 132
	max	I <sub>bin</sub> 194
Sezione dei conduttori	IEC min	mm <sup>2</sup> 70
	IEC max	mm <sup>2</sup> 185

AWG/kcmil min	00
AWG/kcmil max	kcmil 400

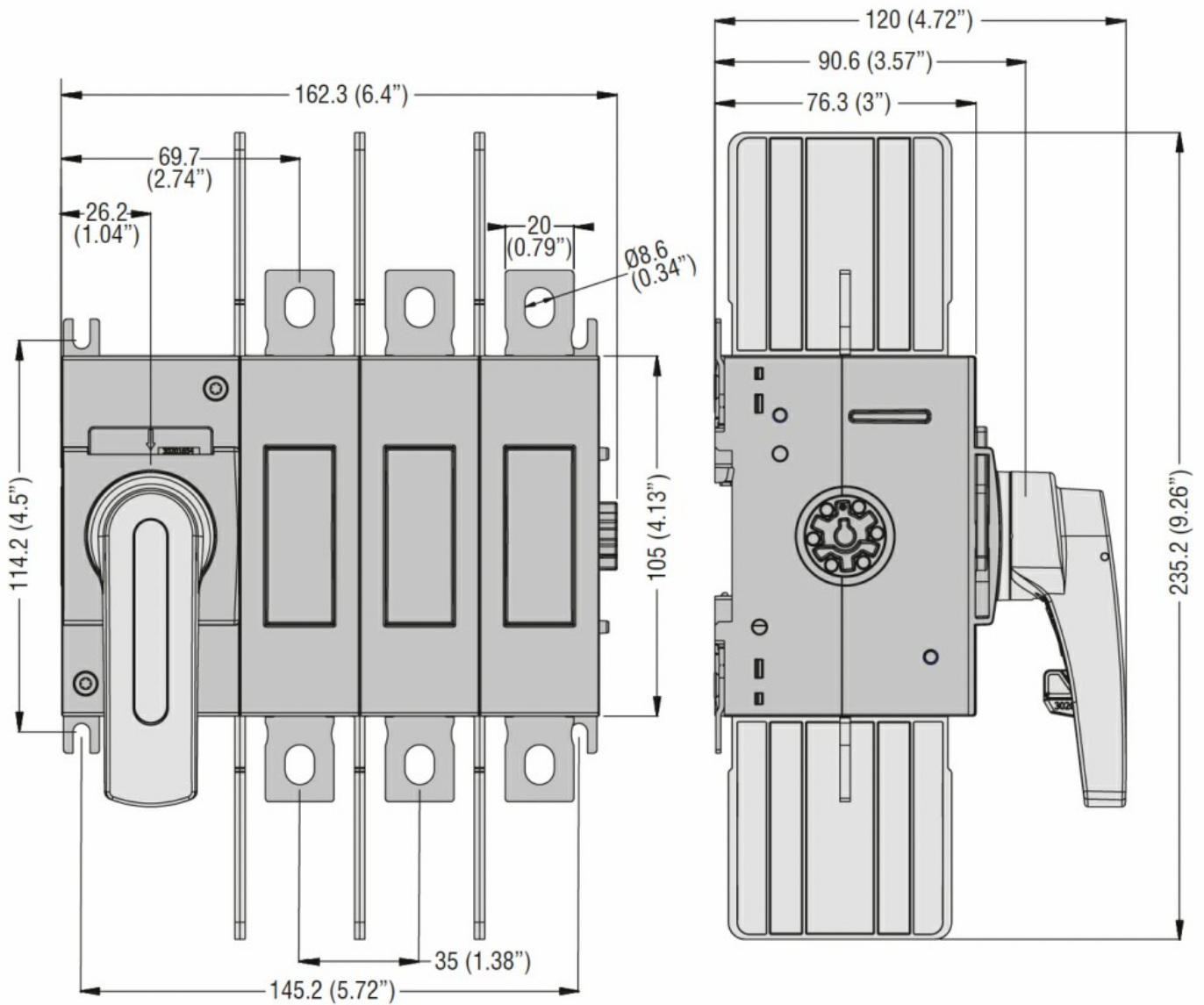
#### Dati tecnici UL

UL Standard			UL98
Corrente di utilizzo generale		A	100
Tensione d'impiego max		V	600
Potenza/FLA motore trifase			
	240V	HP/A	30/80
	480V	HP/A	75/96
	600V	HP/A	100/99
Corrente di cortocircuito		kA rms	200
Corrente di cortocircuito con fusibile		Class/A	J/100
Kit attacchi terminali UL			GLX500 - GLX501
Dimensioni minime contenitore a corrente nominale			
	mm	mm	400 x 250 x 150
	in	in	15.8 x 9.9 x 5.9

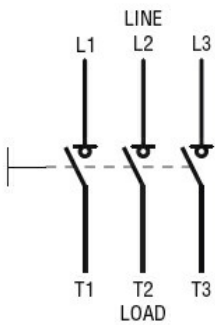
#### Condizioni ambientali

Temperatura di impiego			
	min	°C	-25
	max	°C	+55
Temperatura di stoccaggio			
	min	°C	-40
	max	°C	+70
Altitudine massima		m	3000

#### Dimensioni



### Schemi elettrici



### Omologazioni e conformità

#### Omologazioni

IEC/EN 60947-1  
IEC/EN 60947-3

#### Certificazioni

cULus

### Classificazione ETIM

ETIM 8.0

EC000216 -  
Sezionatore