

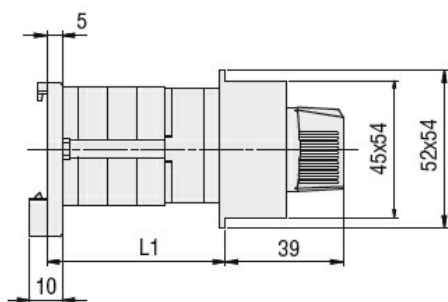
Caratteristiche generali

| | |
|--------------------|--|
| Schema | 87 - Multivia 1-2-3-4 2 poli |
| Numero di elementi | 4 |
| Esecuzione | O48 - Esecuzione modulare per montaggio su guida DIN con maniglia nera |

Caratteristiche dei contatti

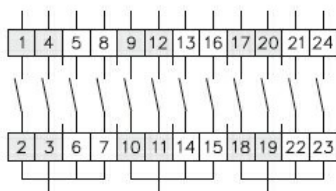
| | | | | | |
|--|------------------------------------|----------|-----------|------|----|
| Tensione nominale di isolamento | IEC/EN | V | 480 | | |
| | UL/CSA | V | 240 | | |
| Tensione nominale di tenuta ad impulso (Uimp) | | kV | 4 | | |
| Corrente convenzionale termica in aria libera Ith | IEC/EN | A | 20 | | |
| | UL/CSA | A | 15 | | |
| Tensione di funzionamento nominale | | V | 480 | | |
| Tensione nominale di tenuta a impulso | | kV | 4 | | |
| Max. calibro fusibili per protezione da corto circuito In (gG) | 10kA | A | 20 | | |
| | 15kA | A | 20 | | |
| | 25kA | A | 20 | | |
| Corrente nominale di breve durata Icw | 1s | kA | 250 | | |
| | | | 10/5 mA/V | | |
| Conducibilità | | | 10/5 mA/V | | |
| Corrente di impiego Ie IEC/EN | AC1/AC21A | A | 20 | | |
| | | AC15 | | | |
| | 110V | A | 10 | | |
| | 220/230V | A | 8 | | |
| | 380/400V | A | 6 | | |
| Potenza nominale di impiego in AC | trifase AC-3 | 220/230V | kW | 3 | |
| | | 380/440V | kW | 5 | |
| | monofase AC-3 | 110V | kW | 0.5 | |
| | | 220/230V | kW | 1.5 | |
| | | 380/440V | kW | 2 | |
| | trifase AC23A | 220/230V | kW | 4 | |
| | | 380/440V | kW | 7.5 | |
| | monofase AC23A | 110V | kW | 0.75 | |
| | | 220/230V | kW | 2 | |
| | | 380/440V | kW | 2.5 | |
| | Corrente nominale di impiego in DC | DC21A | 48V | A | 20 |
| | | | 60V | A | 20 |
| 110V | | | A | 4 | |

| | | | |
|--|------|-----------------|-------------------|
| | 220V | A | 0.7 |
| | 440V | A | 0.2 |
| DC13 | | | |
| | 24V | A | 6 |
| | 48V | A | 6 |
| | 60V | A | 3 |
| | 110V | A | 1 |
| | 220V | A | 0.4 |
| | 440V | A | 0.15 |
| Potenza dissipata | | W | 0.8 |
| Caratteristiche meccaniche | | | |
| Attacchi vite | | | M3 |
| Coppia di serraggio terminali max | | Nm | 0.5 |
| Sezione dei conduttori | | | |
| AWG - Cavo rigido | | | |
| | min | AWG | 20 |
| | max | AWG | 12 |
| AWG - Cavo flessibile | | | |
| | min | AWG | 20 |
| | max | AWG | 12 |
| Sezione dei conduttori (IEC) - Cavo flessibile | | | |
| | min | mm ² | 0.5 |
| | max | mm ² | 2.5 |
| Sezione dei conduttori (IEC) - Cavo rigido | | | |
| | min | mm ² | 0.5 |
| | max | mm ² | 2.5 |
| Durata meccanica | | cycles | 1x10 ⁶ |
| Dati tecnici UL | | | |
| Interruttori per motori a comando diretto | | | |
| Per motore trifase | | | |
| | 240V | HP | 3 |
| Per motore monofase | | | |
| | 240V | HP | 1 |
| Condizioni ambientali | | | |
| Temperatura | | | |
| Temperatura di impiego | | | |
| | min | °C | -25 |
| | max | °C | +55 |
| Temperatura di stoccaggio | | | |
| | min | °C | -40 |
| | max | °C | +70 |
| Tolleranze e protezioni | | | |
| Grado di protezione IP frontale | | | IP40 |
| Grado di protezione Terminali | | | IP20 |
| Dimensioni | | | |



| Series | L1 | | |
|--------|----|------|----|
| | 1 | 2 | 3 |
| GF20 | 40 | 53.5 | 67 |

Schemi elettrici



| | | | | | | | | | |
|---|---|---|---|---|---|---|---|---|---|
| 1 | X | | | X | | | X | | |
| 2 | | | X | | | X | | | X |
| 3 | | | X | | | X | | | X |
| 4 | | X | | | X | | | X | |

83 — 87 — 94

Omologazioni e conformità

Conformità

CSA C22.2 n° 14
IEC/EN/BS 60947-1
IEC/EN/BS 60947-3
IEC/EN/BS 60947-5-1
UL60947-4-1

Omologazioni

cULus
EAC

Classificazione ETIM

ETIM 8.0

EC001029 -
Selettore
completo