

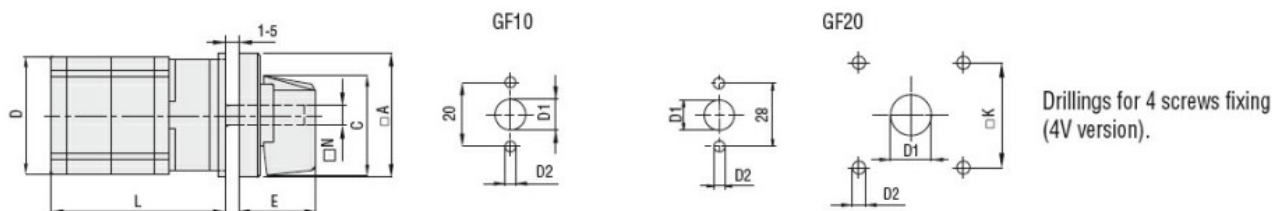
Caratteristiche generali

Schema	13 - Avviatore per motori dahlander 1-0-2
Numero di elementi	4
Esecuzione	U - Esecuzione per montaggio frontale con maniglia nera

Caratteristiche dei contatti

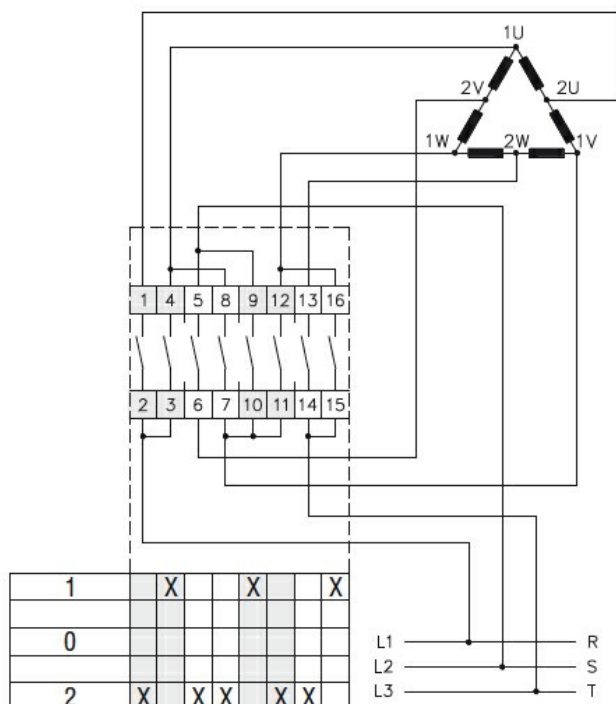
Tensione nominale di isolamento	IEC/EN	V	480		
	UL/CSA	V	240		
Tensione nominale di tenuta ad impulso (Uimp)		kV	4		
Corrente convenzionale termica in aria libera Ith	IEC/EN	A	20		
	UL/CSA	A	15		
Tensione di funzionamento nominale		V	480		
Tensione nominale di tenuta a impulso		kV	4		
Max. calibro fusibili per protezione da corto circuito In (gG)	10kA	A	20		
	15kA	A	20		
	25kA	A	20		
Corrente nominale di breve durata Icw	1s	kA	250		
Conducibilità			10/5 mA/V		
Corrente di impiego Ie IEC/EN	AC1/AC21A	A	20		
	AC15	110V	A	10	
		220/230V	A	8	
380/400V		A	6		
Potenza nominale di impiego in AC	trifase AC-3	220/230V	kW	3	
		380/440V	kW	5	
	monofase AC-3	110V	kW	0.5	
		220/230V	kW	1.5	
		380/440V	kW	2	
	trifase AC23A	220/230V	kW	4	
		380/440V	kW	7.5	
	monofase AC23A	110V	kW	0.75	
		220/230V	kW	2	
		380/440V	kW	2.5	
	Corrente nominale di impiego in DC	DC21A	48V	A	20
			60V	A	20
110V			A	4	

	220V	A	0.7
	440V	A	0.2
DC13			
	24V	A	6
	48V	A	6
	60V	A	3
	110V	A	1
	220V	A	0.4
	440V	A	0.15
Potenza dissipata		W	0.8
Caratteristiche meccaniche			
Attacchi vite			M3
Coppia di serraggio terminali max		Nm	0.5
Sezione dei conduttori			
AWG - Cavo rigido			
	min	AWG	20
	max	AWG	12
AWG - Cavo flessibile			
	min	AWG	20
	max	AWG	12
Sezione dei conduttori (IEC) - Cavo flessibile			
	min	mm ²	0.5
	max	mm ²	2.5
Sezione dei conduttori (IEC) - Cavo rigido			
	min	mm ²	0.5
	max	mm ²	2.5
Durata meccanica		cycles	1x10 ⁶
Dati tecnici UL			
Interruttori per motori a comando diretto			
Per motore trifase			
	240V	HP	3
Per motore monofase			
	240V	HP	1
Condizioni ambientali			
Temperatura			
Temperatura di impiego			
	min	°C	-25
	max	°C	+55
Temperatura di stoccaggio			
	min	°C	-40
	max	°C	+70
Tolleranze e protezioni			
Grado di protezione IP frontale			IP40
Grado di protezione Terminali			IP20
Dimensioni			



Series	Dimensions								L Number of elements											
	□A	C	D	∅D1	∅D2	E	□K	N	1	2	3	4	5	6	7	8	9	10	11	12
GF10	30	24	29	9	3.2	18.5	-	∅5	40	52	64	76	88	100	112	124	-	-	-	-
GF20	48	39.5	36	12	5	26.5	36	□6	44	57.5	71	84.5	98	111.5	125	138.5	152	165.5	179	192.5

Schemi elettrici



Omologazioni e conformità

Conformità

CSA C22.2 n° 14
IEC/EN/BS 60947-1
IEC/EN/BS 60947-3
IEC/EN/BS 60947-5-1
UL60947-4-1

Omologazioni

cULus
EAC

Classificazione ETIM

ETIM 8.0

EC001029 -
Selettore
completo