



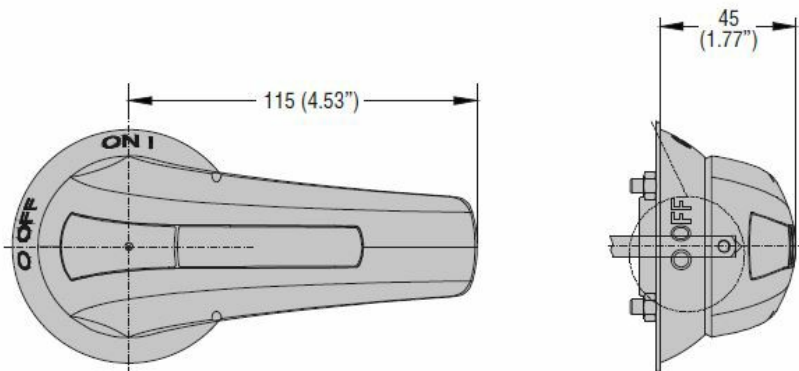
### Caratteristiche meccaniche

Sezione dei conduttori

Peso prodotto

g 312

### Dimensioni



### Omologazioni e conformità

Omologazioni

IEC/EN/BS 60947-1

IEC/EN/BS 60947-3

Certificazioni

CE

UKCA