



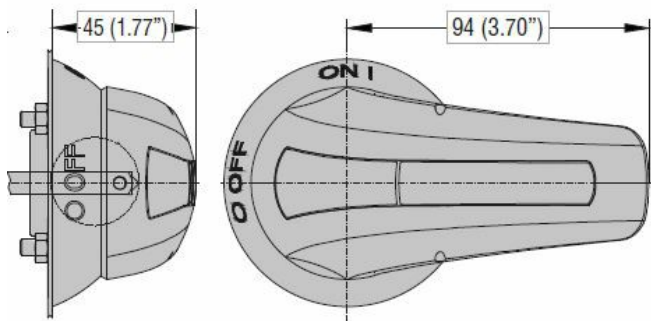
Caratteristiche meccaniche

Sezione dei conduttori

Peso prodotto

g 302

Dimensioni



Omologazioni e conformità

Omologazioni

IEC/EN/BS 60947-1

IEC/EN/BS 60947-3

Certificazioni

CE

UKCA