



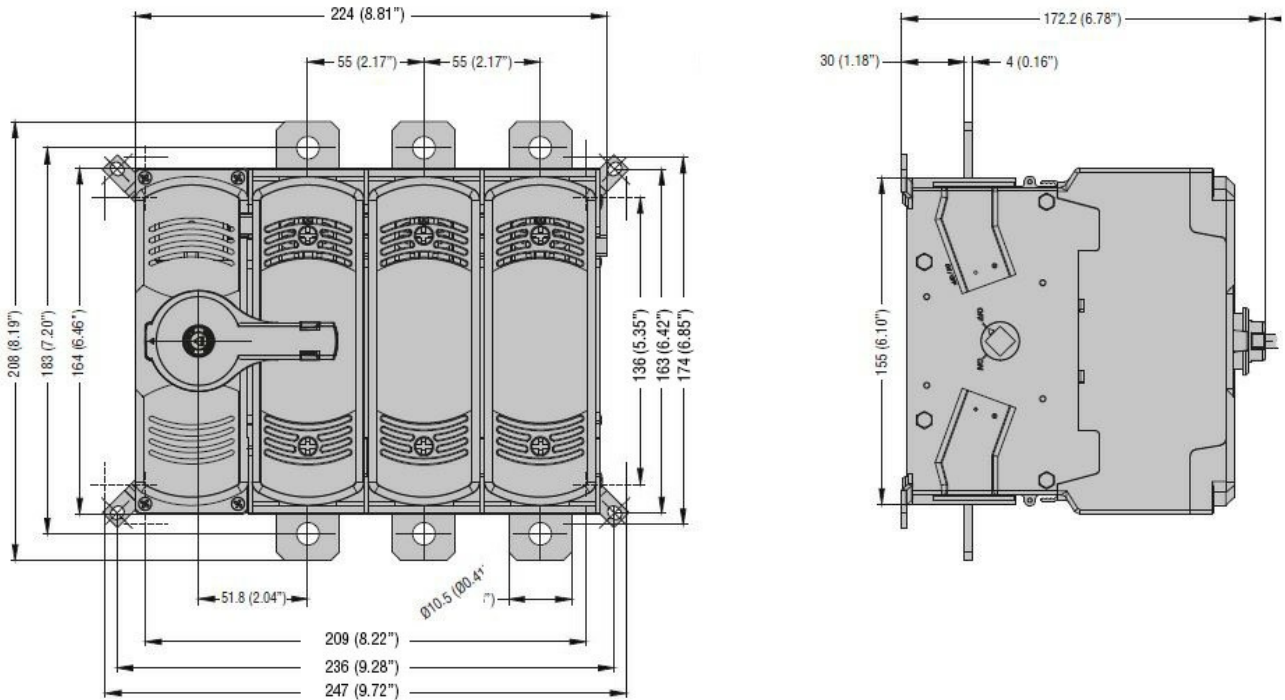
Caratteristiche dei contatti

Corrente convenzionale termica in aria libera Ith IEC ≤ 40°C	A	250
Tensione nominale di isolamento IEC/EN	V	1000
Tensione nominale di tenuta ad impulso (Uimp)	kV	12
Corrente di impiego Ie		
AC21A	400V	A 250
	500V	A 250
AC22A	400V	A 250
	500V	A 250
AC23A	400V	A 250
	500V	A 200
Potenza dissipata per polo max	W	17
Potenza reattiva per comando condensatori a		
Corrente condizionale di corto circuito (rms)	kA	100
Potere di chiusura AC23A 400V	A	2500
Potere di apertura AC23A 400V	A	2000
Durata meccanica	cycles	8000

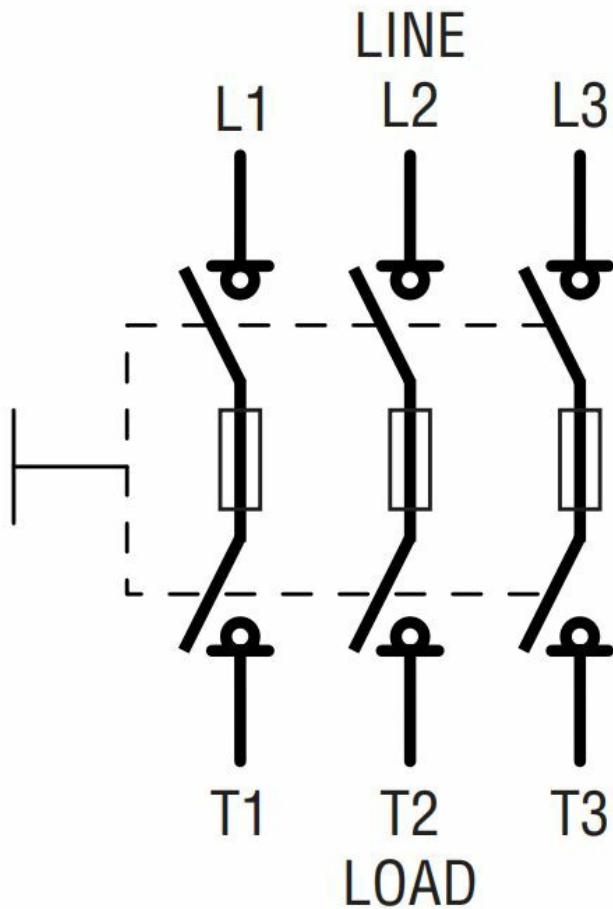
Caratteristiche meccaniche

Fissaggio		A vite
Attacchi		
	tipo	Lug terminals or bars
	larghezza morsetto	mm 30
	altezza morsetto	mm 7
	vite	M10
Coppia di serraggio terminali		
	max	Nm 18
	max	lbin 159
Sezione dei conduttori		
Peso prodotto	g	3400
Dati tecnici UL		
Tensione d'impiego max	V	500
Condizioni ambientali		
Temperatura di impiego		
	min	°C -25
	max	°C 55
Temperatura di stoccaggio		
	min	°C -40
	max	°C 70
Altitudine massima	m	3000
Tolleranze e protezioni		
Grado di inquinamento		3

Dimensioni



Schemi elettrici



Omologazioni e conformità

Omologazioni

IEC/EN/BS 60947-1
IEC/EN/BS 60947-3

Certificazioni

CE
UKCA

Classificazione ETIM

ETIM 8.0

EC000216 -
Sezionatore