



Caratteristiche dei contatti

Corrente convenzionale termica in aria libera I _{th} IEC ≤ 40°C	A	160
Tensione nominale di isolamento IEC/EN	V	1000
Tensione nominale di tenuta ad impulso (U _{imp})	kV	8
Corrente di impiego I _e		
AC21A	400V	A 160
	500V	A 160
AC22A	400V	A 160
	500V	A 125
AC23A	400V	A 160 (AC23B)
	500V	A 125
Potenza dissipata per polo max	W	11.2
Potenza reattiva per comando condensatori a		
Corrente condizionale di corto circuito (rms)	kA	100
Potere di chiusura AC23A 400V	A	1600
Potere di apertura AC23A 400V	A	1280
Durata meccanica	cycles	8000

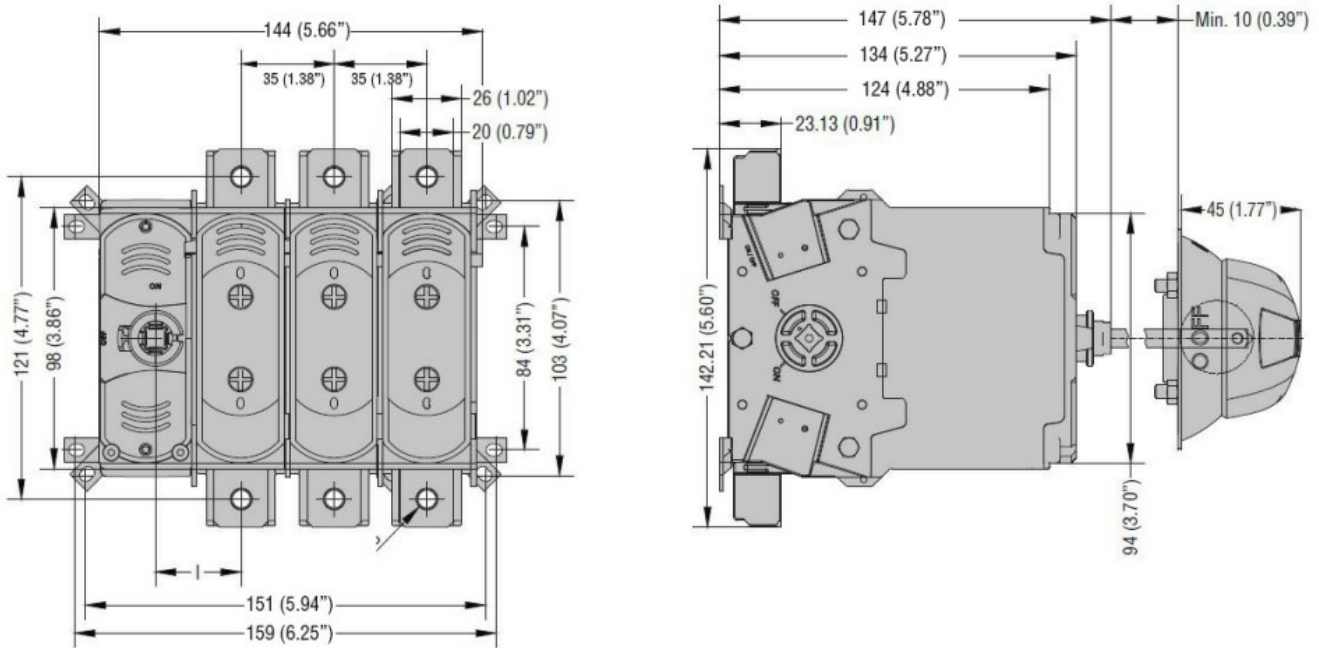
Caratteristiche meccaniche

Fissaggio		A vite
Attacchi		
	tipo	Lug terminals or bars
	larghezza morsetto	mm 25
	altezza morsetto	mm 3
	vite	M8
Coppia di serraggio terminali		
	max	Nm 6
	max	lbin 53
Sezione dei conduttori		
Peso prodotto	g	1300

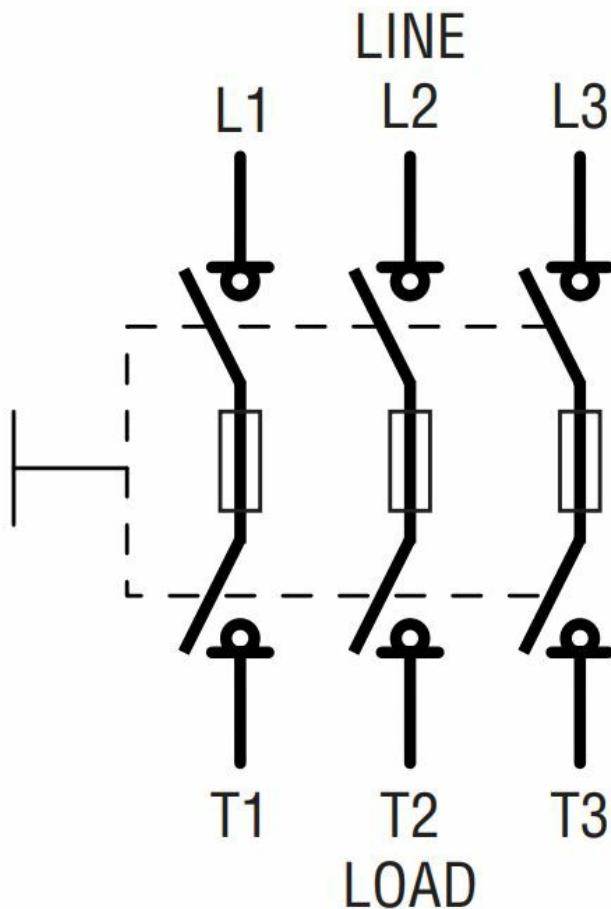
Tolleranze e protezioni

Grado di inquinamento		3
-----------------------	--	---

Dimensioni



Schemi elettrici



Omologazioni e conformità

Omologazioni

IEC/EN/BS 60947-1

IEC/EN/BS 60947-3

Certificazioni

CE
UKCA

Classificazione ETIM

ETIM 8.0

EC000216 -
Sezionatore