



### Caratteristiche dei contatti

Corrente convenzionale termica in aria libera I <sub>th</sub> IEC ≤ 40°C	A	125
Tensione nominale di isolamento IEC/EN	V	1000
Tensione nominale di tenuta ad impulso (U <sub>imp</sub> )	kV	8
Corrente di impiego I <sub>e</sub>		
AC21A	400V	A 125
	500V	A 125
AC22A	400V	A 125
	500V	A 125
AC23A	400V	A 125
	500V	A 125
Potenza dissipata per polo max	W	11.4
Potenza reattiva per comando condensatori a		
Corrente condizionale di corto circuito (rms)	kA	100
Potere di chiusura AC23A 400V	A	1250
Potere di apertura AC23A 400V	A	1000
Durata meccanica	cycles	8000

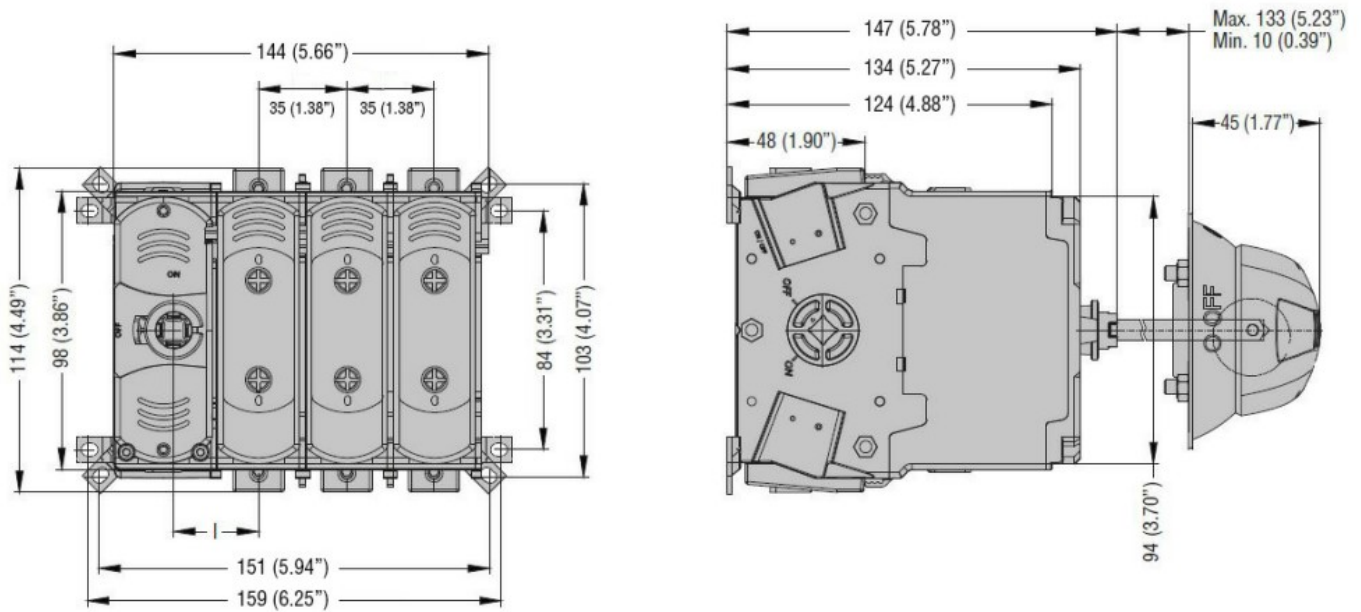
### Caratteristiche meccaniche

Fissaggio		A vite
Attacchi		
	tipo	Lug terminals or bars
	larghezza morsetto	mm 25
	altezza morsetto	mm 3
	vite	M8
Coppia di serraggio terminali		
	max	Nm 6
	max	lbin 53
Sezione dei conduttori		
Peso prodotto	g	1300
Dati tecnici UL		
Tensione d'impiego max	V	500
Condizioni ambientali		
Temperatura di impiego		
	min	°C -25
	max	°C 55
Temperatura di stoccaggio		
	min	°C -40
	max	°C 70
Altitudine massima	m	3000

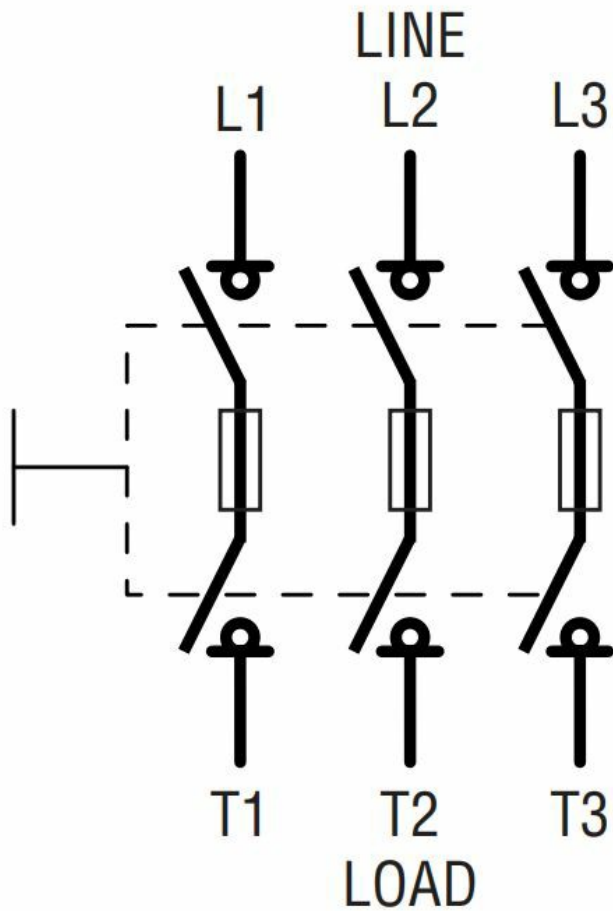
### Tolleranze e protezioni

Grado di inquinamento		3
-----------------------	--	---

**Dimensioni**



**Schemi elettrici**



**Omologazioni e conformità**

**Omologazioni**

IEC/EN/BS 60947-1  
IEC/EN/BS 60947-3

**Certificazioni**

CE

---

UKCA

Classificazione ETIM

ETIM 8.0

EC000216 -  
Sezionatore