



Caratteristiche dei contatti

Corrente convenzionale termica in aria libera I _{th} IEC ≤ 40°C	A	100
Tensione nominale di isolamento IEC/EN	V	1000
Tensione nominale di tenuta ad impulso (U _{imp})	kV	8
Corrente di impiego I _e		
AC21A	400V	A 100
	500V	A 100
AC22A	400V	A 100
	500V	A 80
AC23A	400V	A 100
	500V	A 63
Potenza dissipata per polo max	W	6.6
Potenza reattiva per comando condensatori a		
Corrente condizionale di corto circuito (rms)	kA	100
Potere di chiusura AC23A 400V	A	800
Potere di apertura AC23A 400V	A	640
Durata meccanica	cycles	10000

Caratteristiche meccaniche

Fissaggio		A vite
Attacchi		
	tipo	Hex terminals
Coppia di serraggio terminali		
	max	Nm 2
	max	lbin 17.7
Sezione dei conduttori		
Peso prodotto	g	1000

Dati tecnici UL

Tensione d'impiego max	V	500
------------------------	---	-----

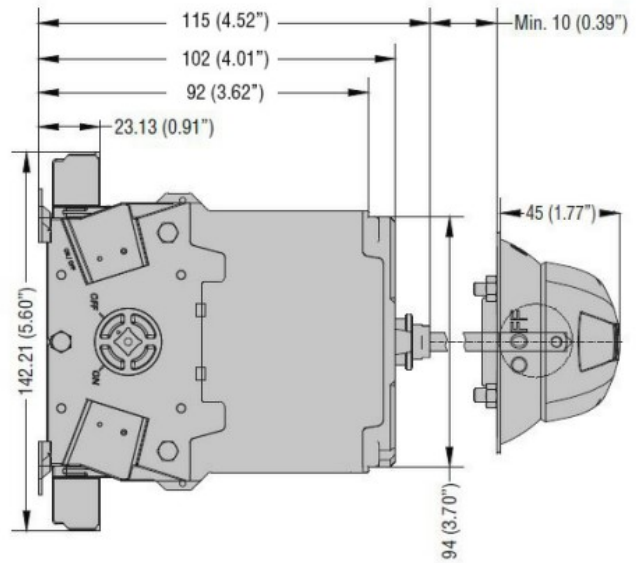
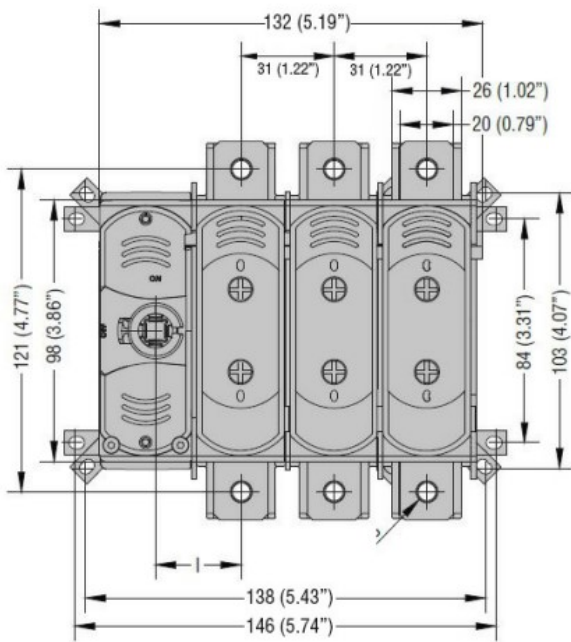
Condizioni ambientali

Temperatura di impiego		
	min	°C -25
	max	°C 55
Temperatura di stoccaggio		
	min	°C -40
	max	°C 70
Altitudine massima	m	3000

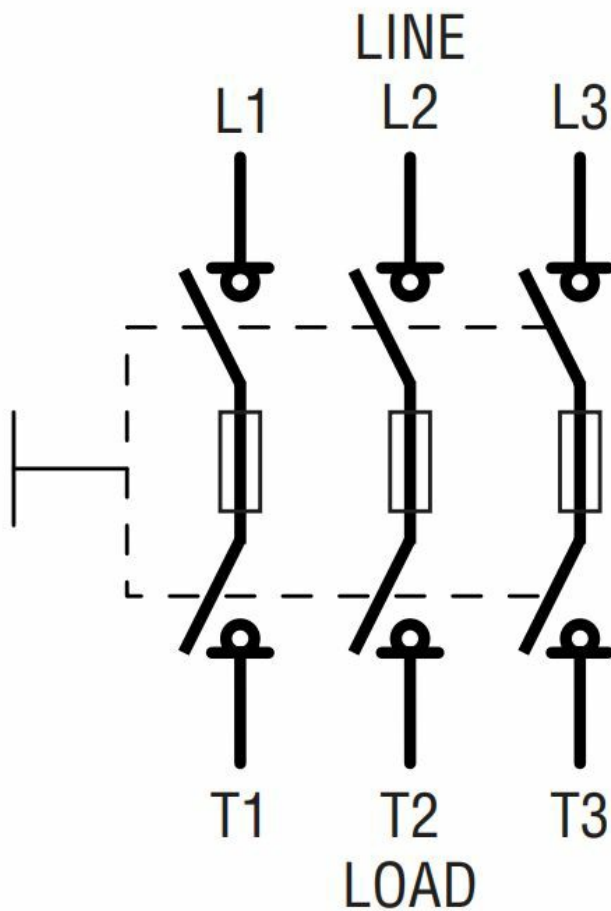
Tolleranze e protezioni

Grado di protezione IP frontale	IP20
Grado di protezione Terminali	IP20
Grado di inquinamento	3

Dimensioni



Schemi elettrici



Omologazioni e conformità

Omologazioni

IEC/EN/BS 60947-1
IEC/EN/BS 60947-3

Certificazioni

CE

UKCA

Classificazione ETIM

ETIM 8.0

EC000216 -
Sezionatore