



### Caratteristiche dei contatti

Corrente convenzionale termica in aria libera I <sub>th</sub> IEC ≤ 40°C	A	63
Tensione nominale di isolamento IEC/EN	V	1000
Tensione nominale di tenuta ad impulso (U <sub>imp</sub> )	kV	8
Corrente di impiego I <sub>e</sub>		
AC21A	400V	A 63
	500V	A 63
AC22A	400V	A 63
	500V	A 63
AC23A	400V	A 63
	500V	A 50
Potenza dissipata per polo max	W	5.8
Potenza reattiva per comando condensatori a		
Corrente condizionale di corto circuito (rms)	kA	100
Potere di chiusura AC23A 400V	A	630
Potere di apertura AC23A 400V	A	504
Durata meccanica	cycles	10000

### Caratteristiche meccaniche

Fissaggio		A vite
Attacchi	tipo	Hex terminals
Coppia di serraggio terminali	max	Nm 2
	max	lbin 17.7
Sezione dei conduttori		
Peso prodotto	g	850

### Dati tecnici UL

Tensione d'impiego max	V	500
------------------------	---	-----

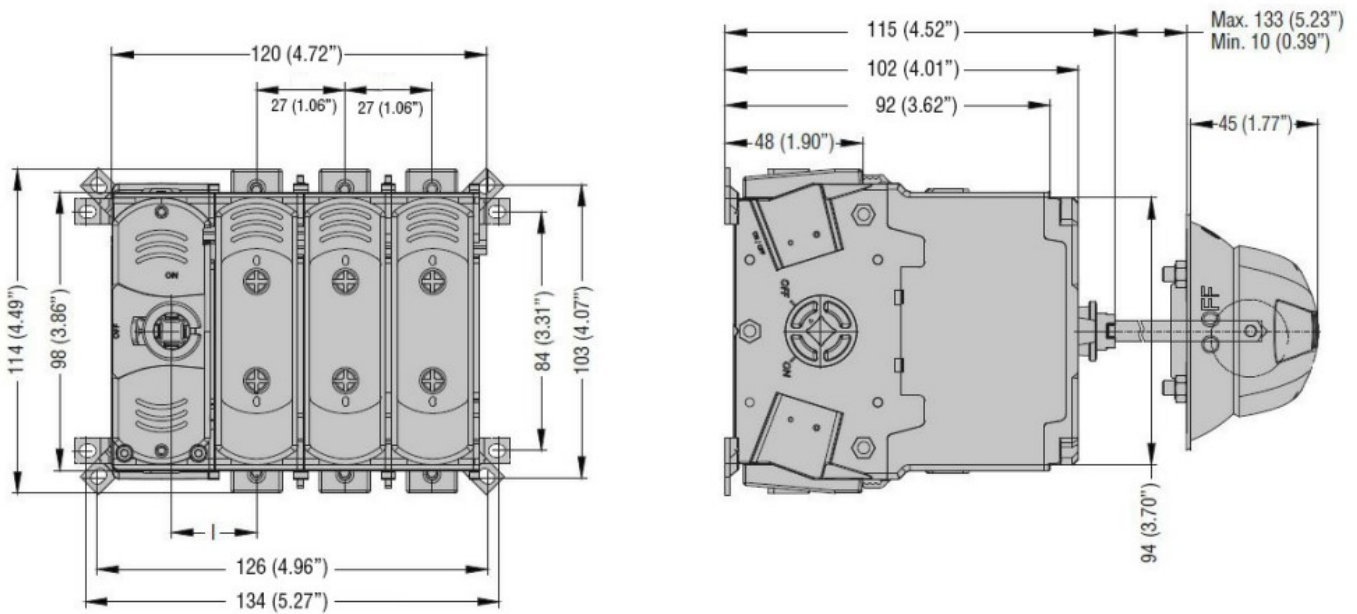
### Condizioni ambientali

Temperatura di impiego	min	°C	-25
	max	°C	55
Temperatura di stoccaggio	min	°C	-40
	max	°C	70
Altitudine massima		m	3000

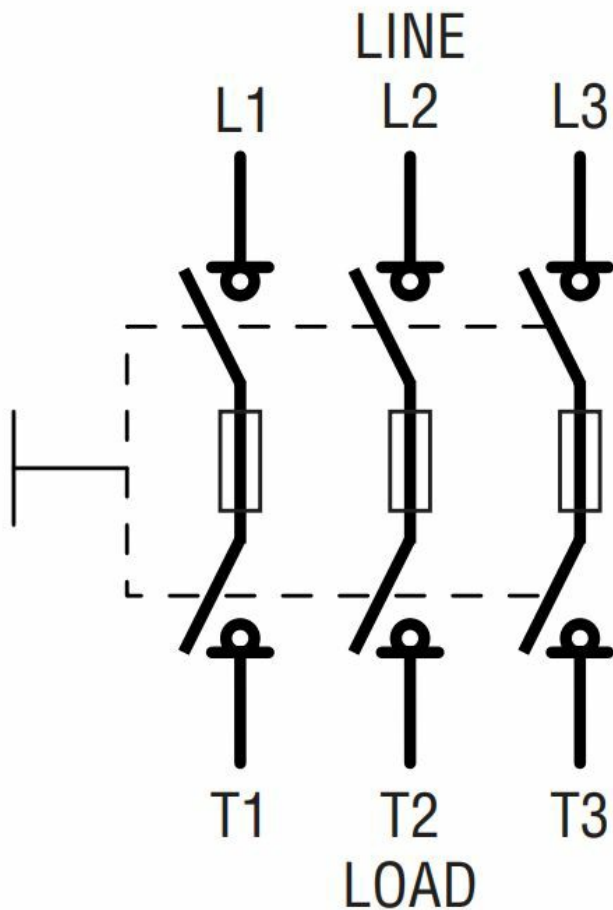
### Tolleranze e protezioni

Grado di protezione IP frontale	IP20
Grado di protezione Terminali	IP20
Grado di inquinamento	3

### Dimensioni



Schemi elettrici



Omologazioni e conformità

Omologazioni

IEC/EN/BS 60947-1  
IEC/EN/BS 60947-3

Certificazioni

CE  
UKCA

Classificazione ETIM

ETIM 8.0

EC000216 -  
Sezionatore