



Caratteristiche dei contatti

Corrente convenzionale termica in aria libera Ith IEC ≤ 40°C	A	1600
Tensione nominale di isolamento IEC/EN	V	1000
Tensione nominale di tenuta ad impulso (Uimp)	kV	12
Corrente di impiego Ie		
AC21A	400V	A 1600
	500V	A 1600
	690V	A 1600
AC22A	400V	A 1600
	500V	A 1250
	690V	A 1000
AC23A	400V	A 1000
	500V	A 900
Potenza dissipata per polo max	W	128
Potenza nominale AC23A	400V	kW 550
	690V	kW 600
Potenza reattiva per comando condensatori a		
Corrente nominale di breve durata (1s) Icw (rms)	kA	50
Corrente condizionale di corto circuito (rms)	kA	75
Protezione contro cortocircuito con fusibili	Class/A	2x gG800
Potere di chiusura AC23A 400V	A	10000
Durata meccanica	cycles	10000
Durata elettrica AC21A	cycles	500 (AC23A 400V)

Caratteristiche meccaniche

Posizione di montaggio	Normale Ammessa	Piano verticale Qualsiasi
Fissaggio		A vite
Attacchi	tipo vite	Barra M14
Coppia di serraggio terminali	max max	Nm 55 lbin 40
Sezione dei conduttori		
Dimensioni max barre		60x10

Condizioni ambientali

Temperatura di impiego	min	°C	-25
	max	°C	55

Temperatura di stoccaggio

min	°C	-40
max	°C	70

Altitudine massima

m 3000

Tolleranze e protezioni

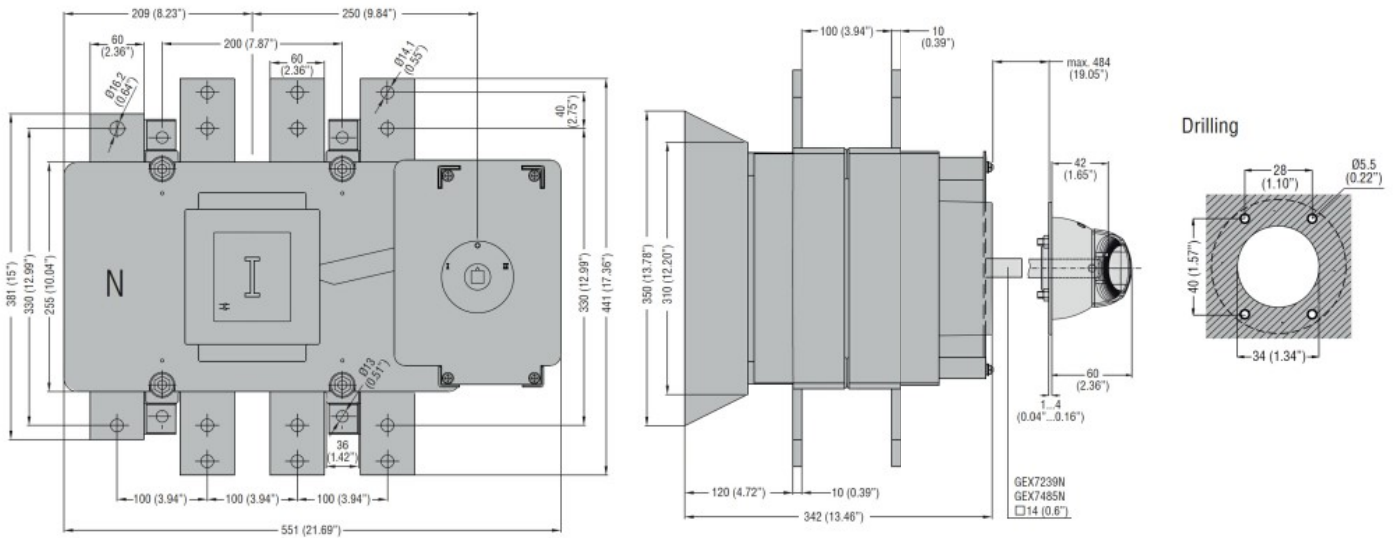
Grado di protezione IP frontale

IP20

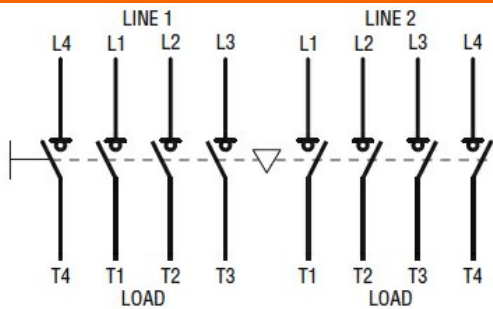
Grado di inquinamento

3

Dimensioni



Schemi elettrici



Omologazioni e conformità

Omologazioni

IEC/EN 60947-1

IEC/EN 60947-3

Certificazioni

EAC

Classificazione ETIM

ETIM 8.0

EC000216 -
Sezionatore