



Caratteristiche dei contatti

Corrente convenzionale termica in aria libera Ith IEC ≤ 40°C	A	1250
Tensione nominale di isolamento IEC/EN	V	1000
Tensione nominale di tenuta ad impulso (Uimp)	kV	12
Corrente di impiego Ie		
AC21A	400V	A 1250
	500V	A 1250
	690V	A 1250
AC22A	400V	A 1250
	500V	A 1250
	690V	A 1000
AC23A	400V	A 1000
	500V	A 900
Potenza dissipata per polo max	W	118
Potenza nominale AC23A	400V	kW 525
	690V	kW 575
Potenza reattiva per comando condensatori a		
Corrente nominale di breve durata (1s) Icw (rms)	kA	25
Corrente condizionale di corto circuito (rms)	kA	72
Protezione contro cortocircuito con fusibili	Class/A	gG1250
Potere di chiusura AC23A 400V	A	10000
Durata meccanica	cycles	10000
Durata elettrica AC21A	cycles	500 (AC23A 400V)

Caratteristiche meccaniche

Posizione di montaggio	Normale Ammessa	Piano verticale Qualsiasi
Fissaggio		A vite
Attacchi	tipo vite	Barra M14
Coppia di serraggio terminali	max max	Nm 45 lbin 33
Sezione dei conduttori		
Dimensioni max barre		50x6

Condizioni ambientali

Temperatura di impiego	min	°C	-25
	max	°C	55

Temperatura di stoccaggio

min	°C	-40
max	°C	70

Altitudine massima

m	3000
---	------

Tolleranze e protezioni

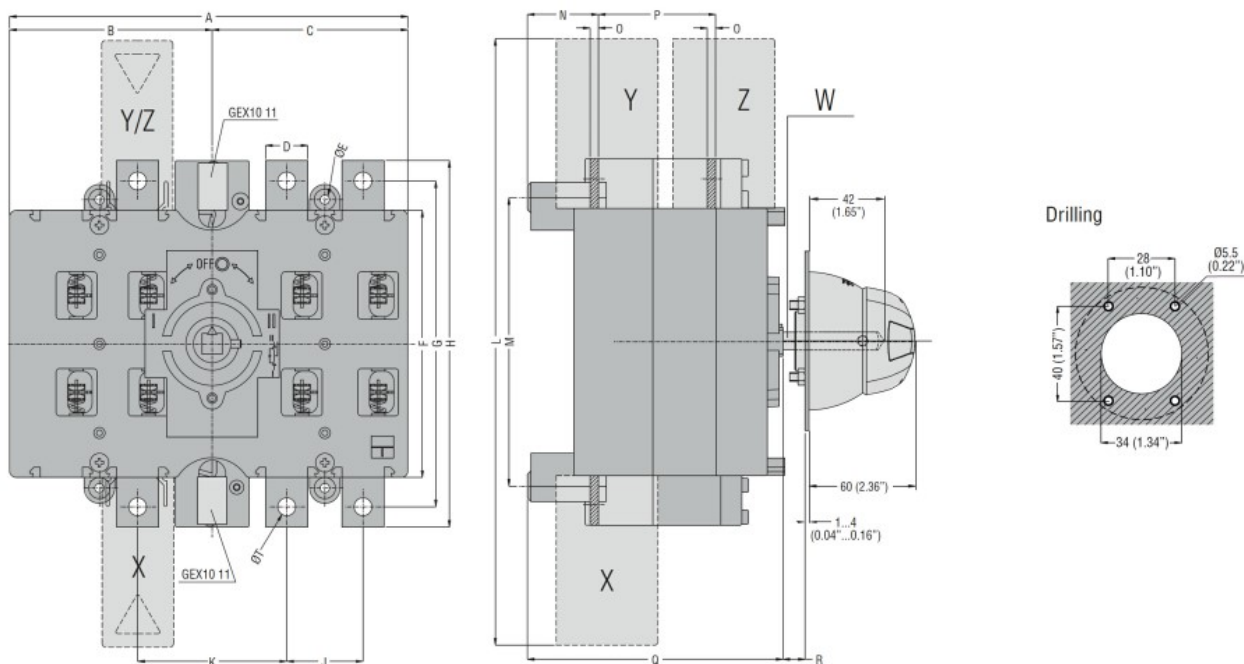
Grado di protezione IP frontale

IP20

Grado di inquinamento

3

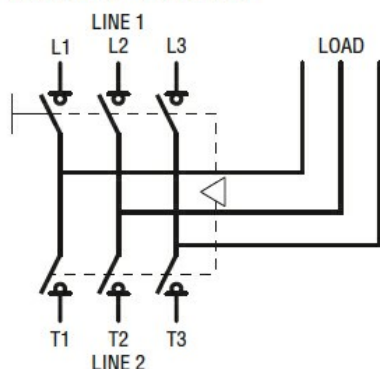
Dimensioni



TYPE	A	B	C	D	ØE	F	G	H	J	K	L	M	N	O	P	Q	R Max	T	ØT	U	V	Shaft extension W	Terminal covers (N° of pcs/set)			
																							X (line 1)	Y (line 2)	Z (load)	
GE1000 E																							GEX7195N	GEX82 32 (3)	GEX82 31 (3)	GEX83 31 (3)
GE1250 E	424	210	214	50	9	295	375	419	85	163	595	315	57	6	88	208	412	360	M14	248	199		GEX7345N	GEX82 32 (3)	GEX82 31 (3)	GEX83 31 (3)
GE1000 ET4	(12.69")	(2.68")	(8.43")	(1.97")	(0.35")	(11.61")	(14.63")	(16.5")	(3.35")	(6.42")	(23.43")	(12.4")	(2.24")	(0.24")	(3.46")	(8.19")	(16.22")	(14.17")		(9.76")	(7.83")		GEX7535N	GEX82 32 (3)	GEX82 31 (3)	GEX83 31 (3)
GE1250 ET4																						□ 14 (0.6")	GEX82 33 (4)	GEX82 33 (4)	GEX83 32 (4)	

Schemi elettrici

GE0201 E - GE1600 E



Omologazioni e conformità

Omologazioni

IEC/EN 60947-1

IEC/EN 60947-3

Certificazioni

EAC

Classificazione ETIM

ETIM 8.0

EC000216 -
Sezionatore