



Caratteristiche dei contatti

Corrente convenzionale termica in aria libera I _{th} IEC ≤ 40°C	A	1000
Tensione nominale di isolamento IEC/EN	V	1000
Tensione nominale di tenuta ad impulso (U _{imp})	kV	12
Corrente di impiego I _e		
AC21A	400V	A 1000
	500V	A 1000
	690V	A 1000
AC22A	400V	A 1000
	500V	A 1000
	690V	A 800
AC23A	400V	A 1000
	500V	A 800
Potenza dissipata per polo max	W	76
Potenza nominale AC23A	400V	kW 500
	690V	kW 544
Potenza reattiva per comando condensatori a		
Corrente nominale di breve durata (1s) I _{cw} (rms)	kA	25
Corrente condizionale di corto circuito (rms)	kA	72
Protezione contro cortocircuito con fusibili	Class/A	gG1000
Potere di chiusura AC23A 400V	A	10000
Durata meccanica	cycles	10000
Durata elettrica AC21A	cycles	500 (AC23A 400V)

Caratteristiche meccaniche

Posizione di montaggio	Normale Ammessa	Piano verticale Qualsiasi
Fissaggio		A vite
Attacchi	tipo vite	Barra M14
Coppia di serraggio terminali	max max	Nm 45 lbin 33
Sezione dei conduttori		
Dimensioni max barre		50x6

Condizioni ambientali

Temperatura di impiego	min	°C	-25
	max	°C	55

Temperatura di stoccaggio

min	°C	-40
max	°C	70

Altitudine massima

m	3000
---	------

Tolleranze e protezioni

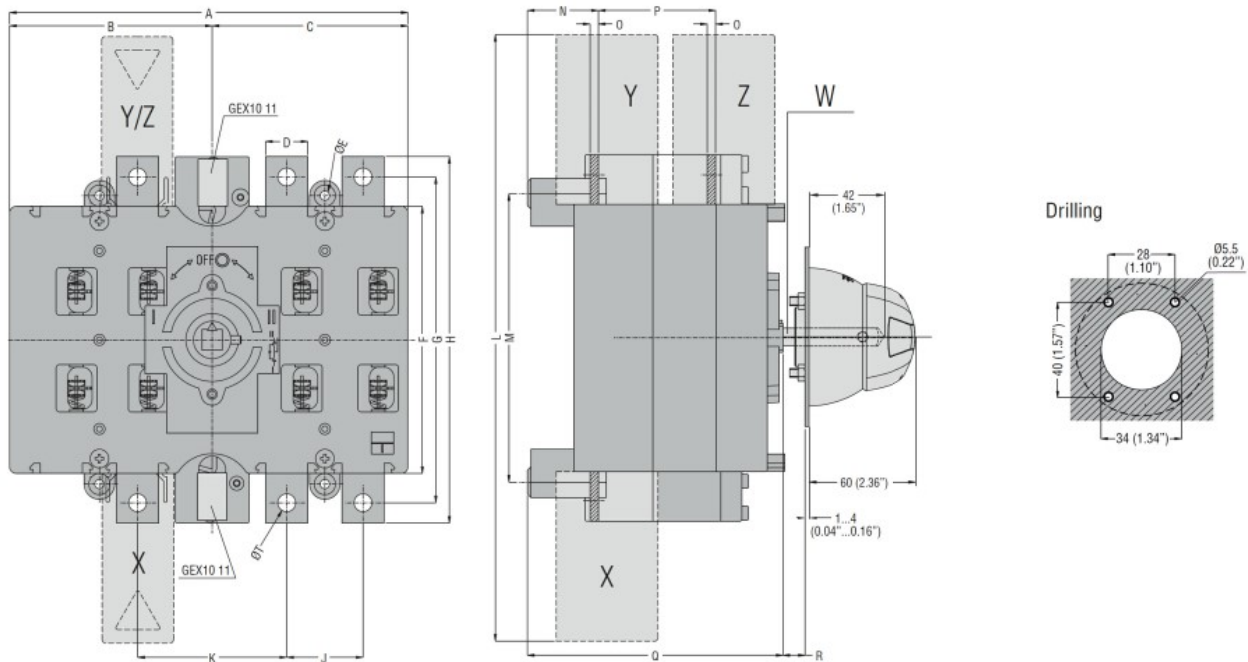
Grado di protezione IP frontale

IP20

Grado di inquinamento

3

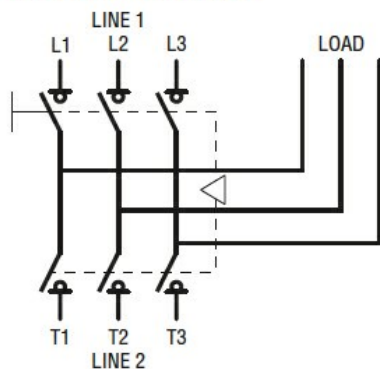
Dimensioni



TYPE	A	B	C	D	ØE	F	G	H	J	K	L	M	N	O	P	Q	R Max	T	ØT	U	V	Shaft extension W	Terminal covers (N° of pcs/set)		
																							X (line 1)	Y (line 2)	Z (load)
GE1000 E																						GEX7195N	GEX82 32 (3)	GEX82 31 (3)	GEX83 31 (3)
GE1250 E	424 (12.69")	210 (2.68")	214 (8.43")	50 (1.97")	9 (0.35")	295 (11.61")	375 (14.63")	419 (16.5")	85 (3.35")	163 (6.42")	595 (23.43")	315 (12.4")	57 (2.24")	6 (0.24")	88 (3.46")	208 (8.19")	412 (16.22")	360 (14.17")	M14	248 (9.76")	199 (7.83")	GEX7345N	GEX82 32 (3)	GEX82 31 (3)	GEX83 31 (3)
GE1000 ET4																						GEX7535N	GEX82 33 (4)	GEX82 33 (4)	GEX83 32 (4)
GE1250 ET4																						□ 14 (0.6")	GEX82 33 (4)	GEX82 33 (4)	GEX83 32 (4)

Schemi elettrici

GE0201 E - GE1600 E



Omologazioni e conformità

Omologazioni

IEC/EN 60947-1

IEC/EN 60947-3

Certificazioni

EAC

Classificazione ETIM

ETIM 8.0

EC000216 -
Sezionatore