



Caratteristiche dei contatti

Corrente convenzionale termica in aria libera Ith IEC ≤ 40°C	A	1000
Tensione nominale di isolamento IEC/EN	V	1000
Tensione nominale di tenuta ad impulso (Uimp)	kV	12
Corrente di impiego Ie		
AC21A	400V	A 1000
	500V	A 1000
	690V	A 1000
AC22A	400V	A 1000
	500V	A 1000
	690V	A 630
AC23A	400V	A 1000
	500V	A 800
	690V	A 500
Potenza dissipata per polo max	W	50
Potenza nominale AC23A	400V	kW 443
	690V	kW 478
Potenza reattiva per comando condensatori a		
Corrente nominale di breve durata (1s) Icw (rms)	kA	25
Corrente condizionale di corto circuito (rms)	kA	72
Protezione contro cortocircuito con fusibili	Class/A	gG1000
Potere di chiusura AC23A 400V	A	8000
Potere di apertura AC23A 400V	A	6400
Durata meccanica	cycles	10000
Durata elettrica AC21A	cycles	500 (AC23A 400V)

Caratteristiche meccaniche

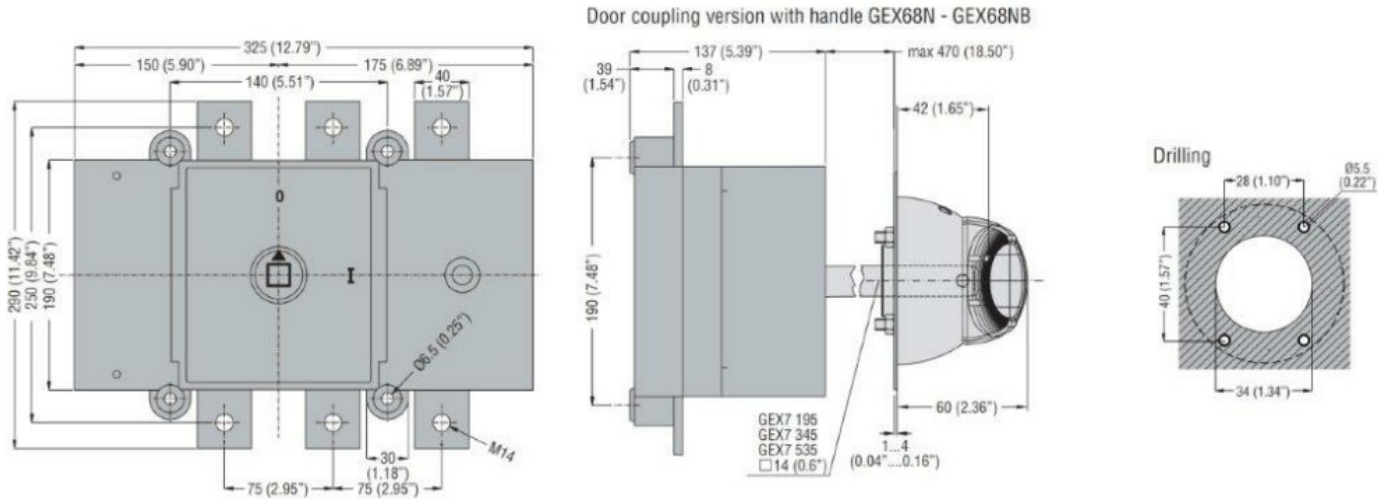
Posizione di montaggio	Normale Ammessa	Piano verticale Qualsiasi
Fissaggio		A vite
Attacchi	tipo vite	Barra M14
Coppia di serraggio terminali	max	Nm 45
	max	Ibin 10
Sezione dei conduttori		
Dimensioni max barre		40x8

Condizioni ambientali

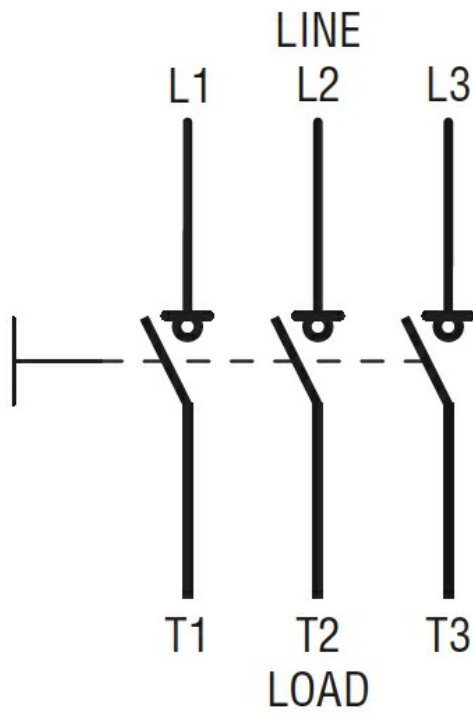
Temperatura di impiego

	min	°C	-25
	max	°C	55
Temperatura di stoccaggio			
	min	°C	-40
	max	°C	70
Altitudine massima	m		3000
Tolleranze e protezioni			
Grado di protezione IP frontale			IP20
Grado di inquinamento			3

Dimensioni



Schemi elettrici



Omologazioni e conformità

Omologazioni	IEC/EN 60947-1
	IEC/EN 60947-3

Certificazioni

EAC

Classificazione ETIM

ETIM 8.0

EC000216 -
Sezionatore