



### Caratteristiche dei contatti

Corrente convenzionale termica in aria libera I <sub>th</sub> IEC ≤ 40°C	A	800
Tensione nominale di isolamento IEC/EN	V	1000
Tensione nominale di tenuta ad impulso (U <sub>imp</sub> )	kV	12
Corrente di impiego I <sub>e</sub>		
AC21A		
	400V	A 800
	500V	A 800
	690V	A 800
AC22A		
	400V	A 800
	500V	A 800
	690V	A 630
AC23A		
	400V	A 630
	500V	A 400
Potenza dissipata per polo max	W	72
Potenza nominale AC23A		
	400V	kW 315
	690V	kW 272
Potenza reattiva per comando condensatori a		
Corrente nominale di breve durata (1s) I <sub>cw</sub> (rms)	kA	13
Corrente condizionale di corto circuito (rms)	kA	100
Protezione contro cortocircuito con fusibili	Class/A	gG800
Potere di chiusura AC23A 400V	A	8000
Durata meccanica	cycles	10000
Durata elettrica AC21A	cycles	500 (AC23A 400V)

### Caratteristiche meccaniche

Posizione di montaggio	Normale Ammessa	Piano verticale Qualsiasi
Fissaggio		A vite
Attacchi	tipo vite	Barra M12
Coppia di serraggio terminali	max max	Nm 24 lbin 18
Sezione dei conduttori		
Dimensioni max barre		40x5

### Condizioni ambientali

Temperatura di impiego	min	°C	-25
	max	°C	55

Temperatura di stoccaggio

min	°C	-40
max	°C	70

Altitudine massima

m	3000
---	------

Tolleranze e protezioni

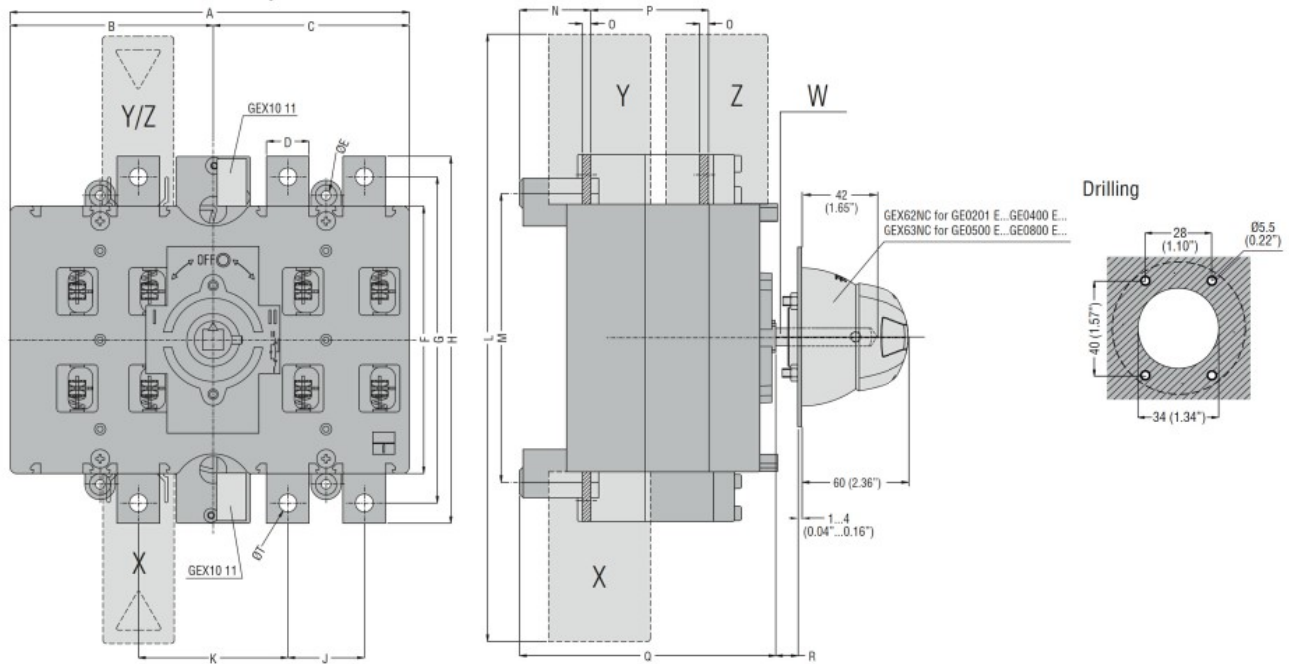
Grado di protezione IP frontale

IP20

Grado di inquinamento

3

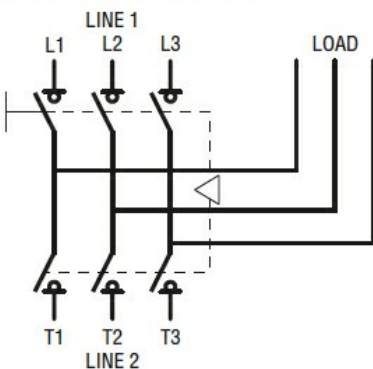
Dimensioni



TYPE	A	B	C	D	ØE	F	G	H	J	K	L	M	N	O	P	Q	R Max	S	ØT	U	V	Shaft extension W	Terminal covers (N° of pcs/set)			
																							X (line 1)	Y (line 2)	Z (load)	
GE0201 E GE0250 E GE0315 E GE0400 E	235	119.5	115.5	25	5.5	157	192	216	45	88	357	170	42	3	67	151	437	143	M10	133	142	GEX7227N GEX7375N GEX7536N □ 10 (0.6")	GEX82 12 (3)	GEX82 11 (3)	GEX83 12 (3)	
GE0201 ET4 GE0250 ET4 GE0315 ET4 GE0400 ET4	(9.25")	(4.70")	(4.55")	(0.98")	(0.22")	(6.18")	(7.56")	(8.50")	(1.77")	(3.46")	(14.05")	(6.69")	(1.65")	(0.12)	(2.64")	(5.94")	(17.2")	(5.63")		(5.24")	(5.59")		GEX82 13 (4)	GEX82 13 (4)	GEX83 12 (4)	
GE0500 E GE0630 E GE0800 E	321	162	159	40	7	232	282	312	65	121	482	247	46	5	87	180	417	176	M12	186	171	GEX7195N GEX7345N GEX7535N □ 10 (0.6")	GEX82 22 (3)	GEX82 21 (3)	GEX83 21 (3)	
GE0500 ET4 GE0630 ET4 GE0800 ET4	(12.63")	(6.38")	(6.26")	(1.57")	(0.27")	(9.13")	(11.10")	(12.28")	(2.56")	(4.73")	(18.98")	(9.72")	(1.81")	(0.20")	(3.42")	(7.09")	(16.42")	(6.93")		M12	(7.32")	(6.73")		GEX82 23 (4)	GEX82 23 (4)	GEX83 22 (4)

Schemi elettrici

### GE0201 E - GE1600 E



Omologazioni e conformità

Omologazioni

IEC/EN 60947-1  
IEC/EN 60947-3

---

Certificazioni

EAC

**Classificazione ETIM**

ETIM 8.0

EC000216 -  
Sezionatore