



Caratteristiche dei contatti

Corrente convenzionale termica in aria libera Ith IEC ≤ 40°C	A	800
Tensione nominale di isolamento IEC/EN	V	1000
Tensione nominale di tenuta ad impulso (Uimp)	kV	12
Corrente di impiego Ie	4 poli in serie DC21A	
	48V	A 800
	110V	A 800
	220V	A 800
	400V	A 800
	440V	A 750
	500V	A 700
	600V	A 700
	750V	A 650
	800V	A 630
	850V	A 630
	900V	A 630
	1000V	A 630

Potenza reattiva per comando condensatori a		
Corrente nominale di breve durata (1s) Icw (rms)	kA	25000
Durata meccanica	cycles	10000

Caratteristiche meccaniche

Posizione di montaggio	Normale Ammessa	Piano verticale Qualsiasi
Fissaggio		A vite
Attacchi	tipo vite	Barra M10
Coppia di serraggio terminali	max max	Nm lbin
		24 212
Sezione dei conduttori		
Dimensioni max barre		30x5

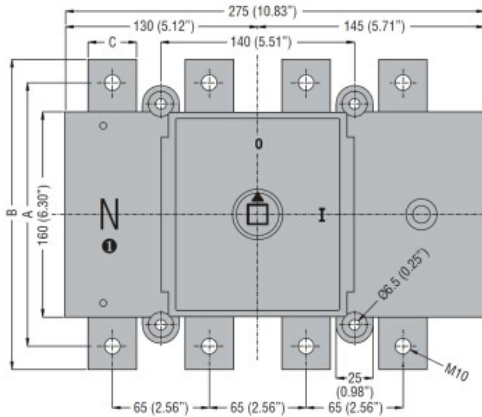
Condizioni ambientali

Temperatura di impiego	min max	°C °C	-25 55
Temperatura di stoccaggio	min max	°C °C	-40 70
Altitudine massima		m	3000

Tolleranze e protezioni

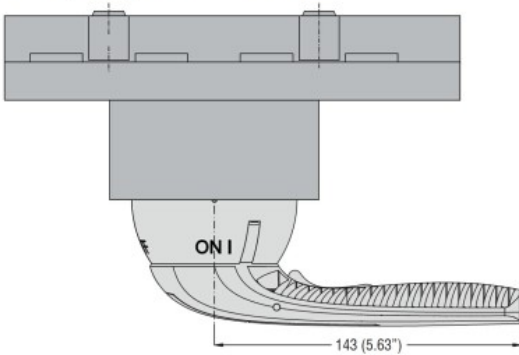
Grado di protezione IP frontale	IP20
Grado di inquinamento	3

Dimensioni

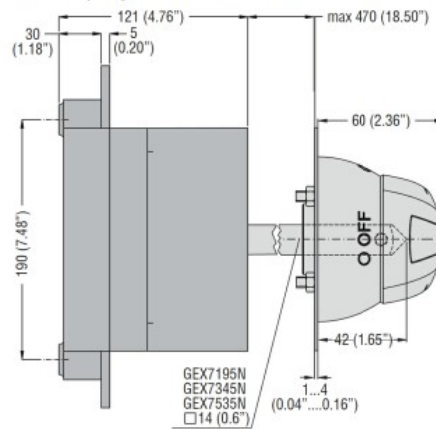


Type	A	B	C
GE0500 T4	190 (7.48")	220 (8.66")	25 (0.98")
GE0630 DT4	205 (8.07")	235 (9.25")	30 (1.18")
GE0630 T4	205 (8.07")	235 (9.25")	30 (1.18")
GE0800 DT4	205 (8.07")	235 (9.25")	30 (1.18")
GE0800 T4	205 (8.07")	235 (9.25")	30 (1.18")

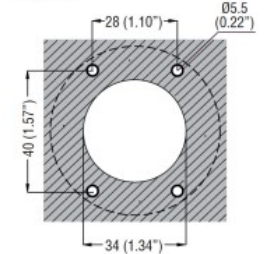
Direct operating version with handle GEX67ND



Door coupling version with handle GEX67N - GEX67NB

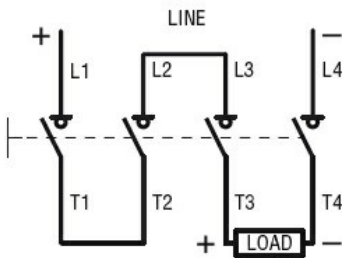


Drilling

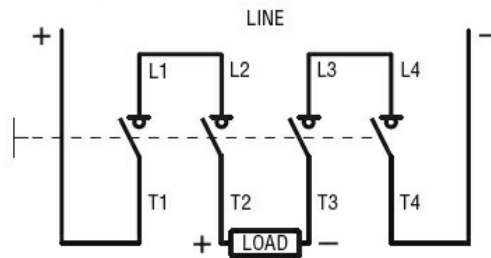


Schemi elettrici

One-line control
4 poles in series



4 (2+2) poles in series



Omologazioni e conformità

Omologazioni

IEC/EN 60947-1
IEC/EN 60947-3

Certificazioni

EAC

Classificazione ETIM

ETIM 8.0

EC000216 -
Sezionatore