



**Caratteristiche dei contatti**

Corrente convenzionale termica in aria libera I <sub>th</sub> IEC ≤ 40°C	A	630
Tensione nominale di isolamento IEC/EN	V	1000
Tensione nominale di tenuta ad impulso (U <sub>imp</sub> )	kV	12
Corrente di impiego I <sub>e</sub>		
AC21A	400V	A 630
	500V	A 630
	690V	A 630
AC22A	400V	A 630
	500V	A 630
	690V	A 630
AC23A	400V	A 630
	500V	A 630
	690V	A 400
Potenza dissipata per polo max	W	44
Potenza nominale AC23A	400V	kW 355
	690V	kW 370
Potenza reattiva per comando condensatori a		
Corrente condizionale di corto circuito (rms)	kA	100
Energia specifica passante I <sup>2</sup> t	kA <sup>2</sup> s	4.6
Potere di chiusura AC23A 400V	A	6300
Potere di apertura AC23A 400V	A	5100
Durata meccanica	cycles	5000
Durata elettrica AC21A	cycles	1000 (AC23A 400V)

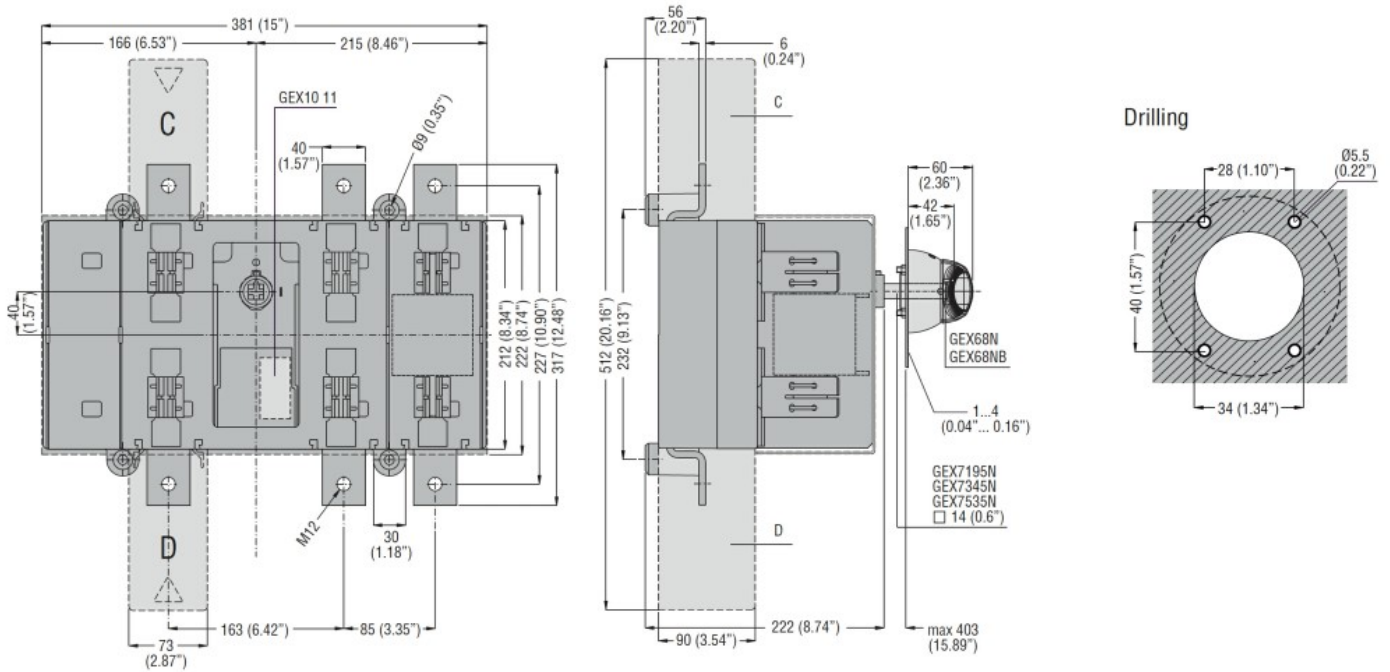
**Caratteristiche meccaniche**

Posizione di montaggio	Normale Ammessa	Piano verticale Qualsiasi
Fissaggio		A vite
Attacchi	tipo vite	Barra M12
Coppia di serraggio terminali	max max	Nm 45 lbin 33
Sezione dei conduttori		
Dimensioni max barre		40x6

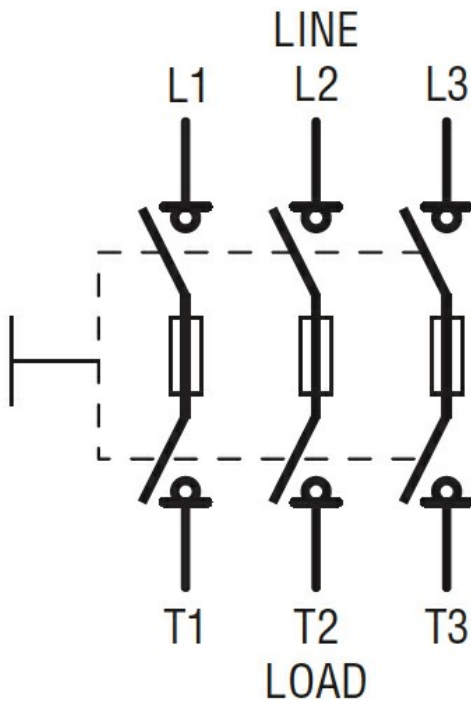
**Condizioni ambientali**

Temperatura di impiego	min	°C	-25
------------------------	-----	----	-----

Temperatura di stoccaggio	max	°C	55
	min	°C	-40
Altitudine massima	max	°C	70
		m	3000
<b>Tolleranze e protezioni</b>			
Grado di protezione IP frontale	IP20		
Grado di inquinamento	3		
<b>Dimensioni</b>			



**Schemi elettrici**



**Omologazioni e conformità**

**Omologazioni**

IEC/EN 60947-1

IEC/EN 60947-3

Certificazioni

EAC

Classificazione ETIM

ETIM 8.0

EC000216 -  
Sezionatore