



### Caratteristiche dei contatti

Corrente convenzionale termica in aria libera Ith IEC ≤ 40°C	A	630
Tensione nominale di isolamento IEC/EN	V	1000
Tensione nominale di tenuta ad impulso (Uimp)	kV	12
Corrente di impiego Ie		
AC21A	400V	A 630
	500V	A 630
	690V	A 630
AC22A	400V	A 630
	500V	A 630
	690V	A 500
AC23A	400V	A 630
	500V	A 500
	690V	A 315
Potenza dissipata per polo max	W	35
Potenza nominale AC23A	400V	kW 349
	690V	kW 300

Potenza reattiva per comando condensatori a		
Corrente nominale di breve durata (1s) Icw (rms)	kA	16
Corrente condizionale di corto circuito (rms)	kA	100
Protezione contro cortocircuito con fusibili	Class/A	gG630
Potere di chiusura AC23A 400V	A	6300
Potere di apertura AC23A 400V	A	5000
Durata meccanica	cycles	10000
Durata elettrica AC21A	cycles	1000 (AC23A 400V)

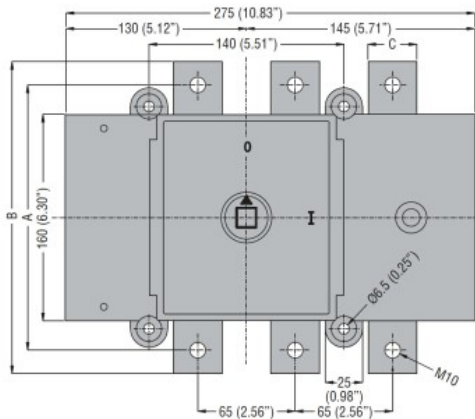
### Caratteristiche meccaniche

Posizione di montaggio	Normale Ammessa	Piano verticale Qualsiasi
Fissaggio		A vite
Attacchi	tipo vite	Barra M10
Coppia di serraggio terminali	max	Ibin 10
Sezione dei conduttori		
Dimensioni max barre		30x5

### Condizioni ambientali

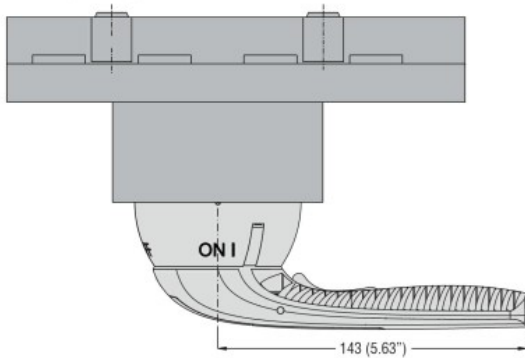
Temperatura di impiego	min	°C	-25
------------------------	-----	----	-----

Temperatura di stoccaggio	max	°C	55
	min	°C	-40
Altitudine massima	max	°C	70
		m	3000
<b>Tolleranze e protezioni</b>			
Grado di protezione IP frontale	IP20		
Grado di inquinamento	3		
<b>Dimensioni</b>			

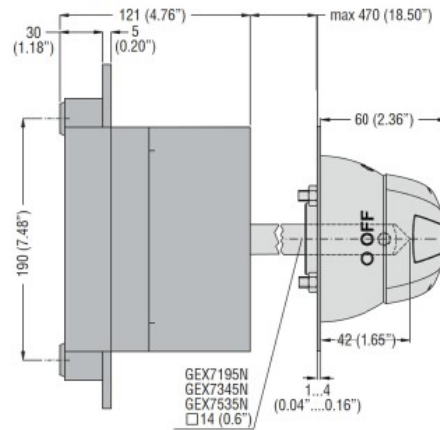


Type	A	B	C
GE0500	190 (7.48")	220 (8.66")	25 (0.98")
GE0630	205 (8.07")	235 (9.25")	30 (1.18")
GE0800	205 (8.07")	235 (9.25")	30 (1.18")

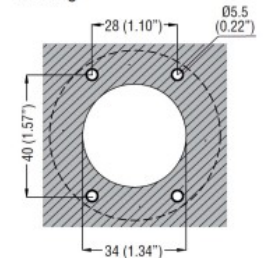
Direct operating version with handle GEX67ND



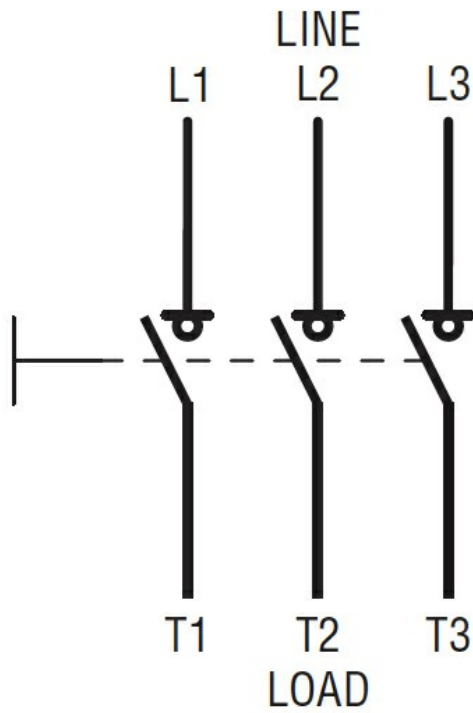
Door coupling version with handle GEX67N - GEX67NB



Drilling



**Schemi elettrici**



**Omologazioni e conformità**

Omologazioni

IEC/EN 60947-1

IEC/EN 60947-3

Certificazioni

EAC

**Classificazione ETIM**

ETIM 8.0

EC000216 -  
Sezionatore