



Caratteristiche dei contatti

Corrente convenzionale termica in aria libera Ith IEC ≤ 40°C	A	500
Tensione nominale di isolamento IEC/EN	V	1000
Tensione nominale di tenuta ad impulso (Uimp)	kV	12
Corrente di impiego Ie		
AC21A	400V	A 500
	500V	A 500
	690V	A 500
AC22A	400V	A 500
	500V	A 500
	690V	A 400
AC23A	400V	A 500
	500V	A 400
	690V	A 250
Potenza dissipata per polo max	W	22
Potenza nominale AC23A	400V	kW 220
	690V	kW 239
Potenza reattiva per comando condensatori a		
Corrente nominale di breve durata (1s) Icw (rms)	kA	16
Corrente condizionale di corto circuito (rms)	kA	100
Protezione contro cortocircuito con fusibili	Class/A	gG500
Potere di chiusura AC23A 400V	A	5000
Potere di apertura AC23A 400V	A	4000
Durata meccanica	cycles	10000
Durata elettrica AC21A	cycles	1000 (AC23A 400V)

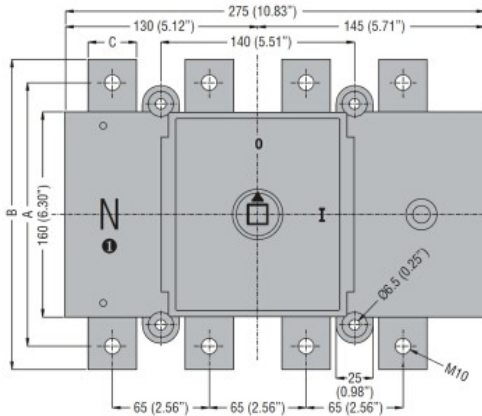
Caratteristiche meccaniche

Posizione di montaggio	Normale Ammessa	Piano verticale Qualsiasi
Fissaggio		A vite
Attacchi	tipo vite	Barra M10
Coppia di serraggio terminali	max	Ibin 10
Sezione dei conduttori		
Dimensioni max barre		25x5

Condizioni ambientali

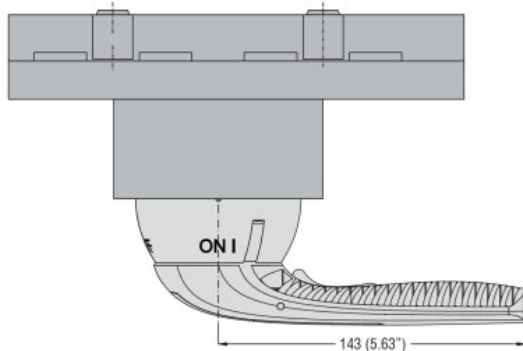
Temperatura di impiego	min	°C	-25
------------------------	-----	----	-----

Temperatura di stoccaggio	max	°C	55
	min	°C	-40
	max	°C	70
Altitudine massima	m		3000
Tolleranze e protezioni			
Grado di protezione IP frontale			IP20
Grado di inquinamento			3
Dimensioni			

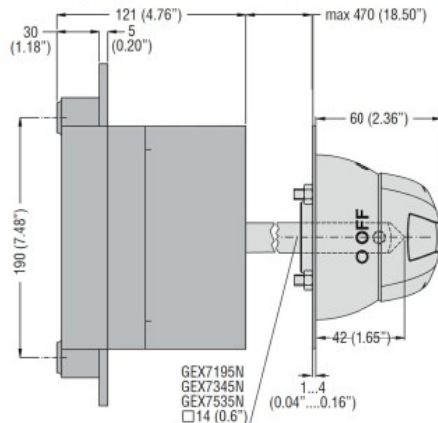


Type	A	B	C
GE0500 T4	190 (7.48")	220 (8.66")	25 (0.98")
GE0630 DT4	205 (8.07")	235 (9.25")	30 (1.18")
GE0630 T4	205 (8.07")	235 (9.25")	30 (1.18")
GE0800 DT4	205 (8.07")	235 (9.25")	30 (1.18")
GE0800 T4	205 (8.07")	235 (9.25")	30 (1.18")

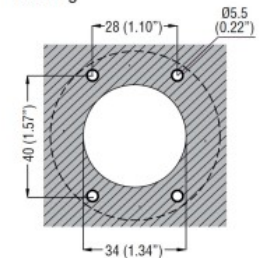
Direct operating version with handle GEX67ND



Door coupling version with handle GEX67N - GEX67NB

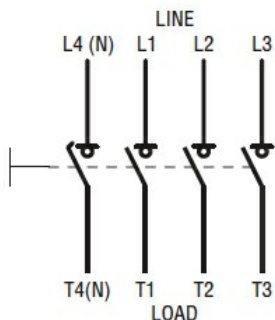


Drilling



Schemi elettrici

Four-pole disconnectors
GE0160 T4 - GE1600 T4
GE0160 T4P



Omologazioni e conformità

Omologazioni

IEC/EN 60947-1

IEC/EN 60947-3

Certificazioni

EAC

Classificazione ETIM

ETIM 8.0

EC000216 -
Sezionatore