



### Caratteristiche dei contatti

Corrente convenzionale termica in aria libera Ith IEC ≤ 40°C	A	400
Tensione nominale di isolamento IEC/EN	V	1000
Tensione nominale di tenuta ad impulso (Uimp)	kV	8
Corrente di impiego Ie		
AC21A		
	400V	A 400
	500V	A 400
	690V	A 250
AC22A		
	400V	A 400
	500V	A 400
	690V	A 200
AC23A		
	400V	A 400
	500V	A 315
	690V	A 160
Potenza dissipata per polo max	W	10.5
Potenza nominale AC23A		
	400V	kW 220
	690V	kW 153

Potenza reattiva per comando condensatori a		
Corrente nominale di breve durata (1s) Icw (rms)	kA	12
Corrente condizionale di corto circuito (rms)	kA	100
Protezione contro cortocircuito con fusibili	Class/A	gG400
Potere di chiusura AC23A 400V	A	4000
Potere di apertura AC23A 400V	A	3200
Durata meccanica	cycles	20000
Durata elettrica AC21A	cycles	1000 (AC23A 400V)

### Caratteristiche meccaniche

Posizione di montaggio	Normale Ammessa	Piano verticale Qualsiasi
Fissaggio		A vite
Attacchi	tipo vite	Barra M10
Coppia di serraggio terminali	max max	Nm 24 lbin 10
Sezione dei conduttori		
Dimensioni max barre		25x4

### Condizioni ambientali

Temperatura di impiego

min	°C	-25
max	°C	55

Temperatura di stoccaggio

min	°C	-40
max	°C	70

Altitudine massima

m 3000

**Tolleranze e protezioni**

Grado di protezione IP frontale

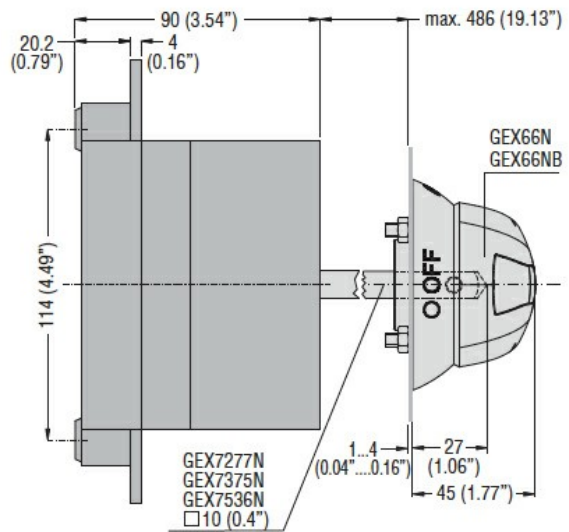
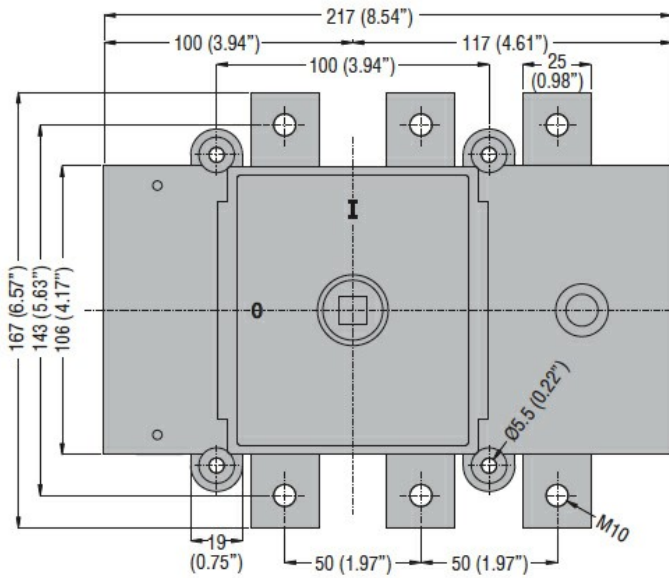
IP20

Grado di inquinamento

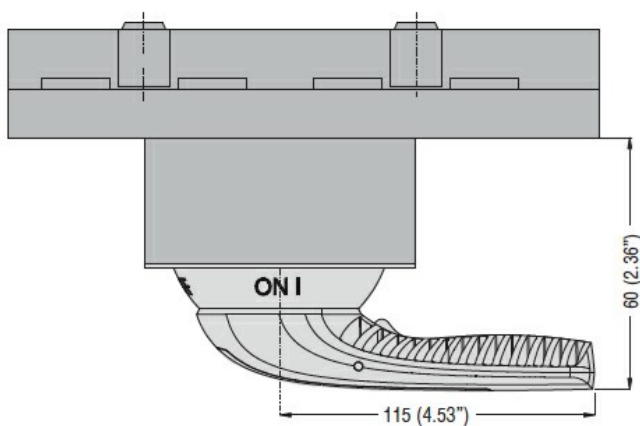
3

**Dimensioni**

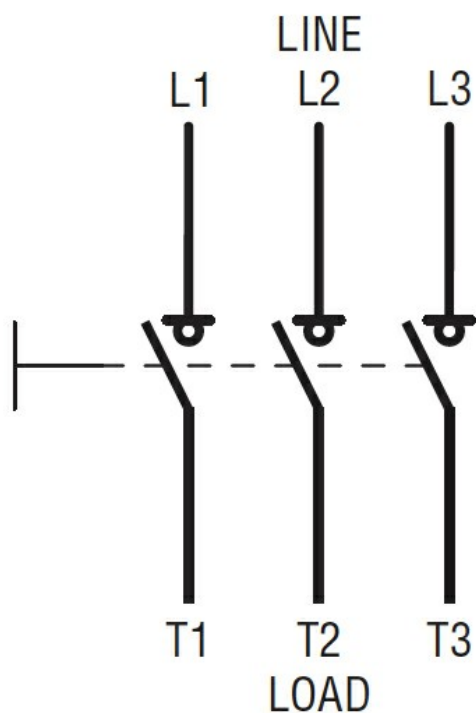
**Door coupling version with handle**  
**GEX66N - GEX66NB**



**Direct operating version with handle**  
**GEX66ND**



**Schemi elettrici**



**Omologazioni e conformità**

Omologazioni

IEC/EN 60947-1

IEC/EN 60947-3

Certificazioni

EAC

**Classificazione ETIM**

ETIM 8.0

EC000216 -  
Sezionatore