



Caratteristiche dei contatti

| | | |
|--|---------|-------------------|
| Corrente convenzionale termica in aria libera I _{th} IEC ≤ 40°C | A | 250 |
| Tensione nominale di isolamento IEC/EN | V | 1000 |
| Tensione nominale di tenuta ad impulso (U _{imp}) | kV | 8 |
| Corrente di impiego I _e | | |
| AC21A | | |
| | 400V | A 250 |
| | 500V | A 250 |
| | 690V | A 250 |
| AC22A | | |
| | 400V | A 250 |
| | 500V | A 250 |
| | 690V | A 200 |
| AC23A | | |
| | 400V | A 180 |
| | 500V | A 150 |
| Potenza dissipata per polo max | W | 8.5 |
| Potenza nominale AC23A | | |
| | 400V | kW 100 |
| | 690V | kW 86 |
| Potenza reattiva per comando condensatori a | | |
| Corrente nominale di breve durata (1s) I _{cw} (rms) | kA | 8 |
| Corrente condizionale di corto circuito (rms) | kA | 100 |
| Protezione contro cortocircuito con fusibili | Class/A | gG250 |
| Potere di chiusura AC23A 400V | A | 3150 |
| Durata meccanica | cycles | 10000 |
| Durata elettrica AC21A | cycles | 1000 (AC23A 400V) |

Caratteristiche meccaniche

| | | |
|-------------------------------|--------------------|------------------------------|
| Posizione di montaggio | Normale Ammessa | Piano verticale Qualsiasi |
| Fissaggio | | A vite |
| Attacchi | tipo vite | Barra M10 |
| Coppia di serraggio terminali | max max | Nm 24 lbin 18 |
| Sezione dei conduttori | | |
| Dimensioni max barre | | 25x3 |

Condizioni ambientali

| | | | |
|------------------------|-----|----|-----|
| Temperatura di impiego | min | °C | -25 |
| | max | °C | 55 |

Temperatura di stoccaggio

| | | |
|-----|----|-----|
| min | °C | -40 |
| max | °C | 70 |

Altitudine massima

| | |
|---|------|
| m | 3000 |
|---|------|

Tolleranze e protezioni

Grado di protezione IP frontale

IP20

Grado di inquinamento

3

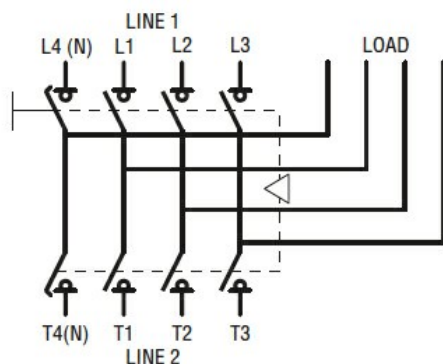
Dimensioni



| TYPE | A | B | C | D | ØE | F | G | H | J | K | L | M | N | O | P | Q | R Max | S | Ø T | U | V | Shaft extension W | Terminal covers (N° of pcs/set) | | |
|--|----------------|-----------------|-----------------|--------------|---------------|---------------|----------------|----------------|--------------|---------------|----------------|---------------|--------------|-------------|--------------|---------------|----------------|---------------|-----|---------------|---------------|---|------------------------------------|--------------|--------------|
| | | | | | | | | | | | | | | | | | | | | | | | X (line 1) | Y (line 2) | Z (load) |
| GE0201 E GE0250 E GE0315 E GE0400 E | 235 (9.25) | 119.5 (4.70) | 115.5 (4.55) | 25 (0.98) | 5.5 (0.22) | 157 (6.18) | 192 (7.56) | 216 (8.50) | 45 (1.77) | 88 (3.46) | 357 (14.05) | 170 (6.69) | 42 (1.65) | 3 (0.12) | 67 (2.64) | 151 (5.94) | 437 (17.2) | 143 (5.63) | M10 | 133 (5.24) | 142 (5.59) | GEX7227N GEX7375N GEX7536N □ 10 (0.6") | GEX82 12 (3) | GEX82 11 (3) | GEX83 12 (3) |
| GE0201 ET4 GE0250 ET4 GE0315 ET4 GE0400 ET4 | | | | | | | | | | | | | | | | | | | | | | | GEX82 13 (4) | GEX82 13 (4) | GEX83 12 (4) |
| GE0500 E GE0630 E GE0800 E | 321 (12.63) | 162 (6.38) | 159 (6.26) | 40 (1.57) | 7 (0.27) | 232 (9.13) | 282 (11.10) | 312 (12.28) | 65 (2.56) | 121 (4.73) | 482 (18.98) | 247 (9.72) | 46 (1.81) | 5 (0.20) | 87 (3.42) | 180 (7.09) | 417 (16.42) | 176 (6.93) | M12 | 186 (7.32) | 171 (6.73) | GEX7195N GEX7345N GEX7535N □ 10 (0.6") | GEX82 22 (3) | GEX82 21 (3) | GEX83 21 (3) |
| GE0500 ET4 GE0630 ET4 GE0800 ET4 | | | | | | | | | | | | | | | | | | | | | | | GEX82 23 (4) | GEX82 23 (4) | GEX83 22 (4) |

Schema elettrici

GE0201 ET4 - GE1600 ET4



Omologazioni e conformità

Omologazioni

IEC/EN 60947-1
IEC/EN 60947-3

Certificazioni

EAC

Classificazione ETIM

ETIM 8.0

EC000216 -
Sezionatore