



Caratteristiche dei contatti

Corrente convenzionale termica in aria libera I _{th} IEC ≤ 40°C	A	250
Tensione nominale di isolamento IEC/EN	V	1000
Tensione nominale di tenuta ad impulso (U _{imp})	kV	8
Corrente di impiego I _e	4 poli in serie DC21A	
	48V	A 250
	110V	A 250
	220V	A 250
	400V	A 250
	440V	A 250
	500V	A 250
	600V	A 250
	750V	A 250
	800V	A 250
	850V	A 240
	900V	A 220
	1000V	A 200

Potenza reattiva per comando condensatori a		
Corrente nominale di breve durata (1s) I _{cw} (rms)	kA	25000
Durata meccanica	cycles	20000

Caratteristiche meccaniche

Posizione di montaggio	Normale Ammessa	Piano verticale Qualsiasi
Fissaggio		A vite
Attacchi	tipo vite	Barra M10
Coppia di serraggio terminali	max	I _{bin} 13
Sezione dei conduttori		
Dimensioni max barre		25x4

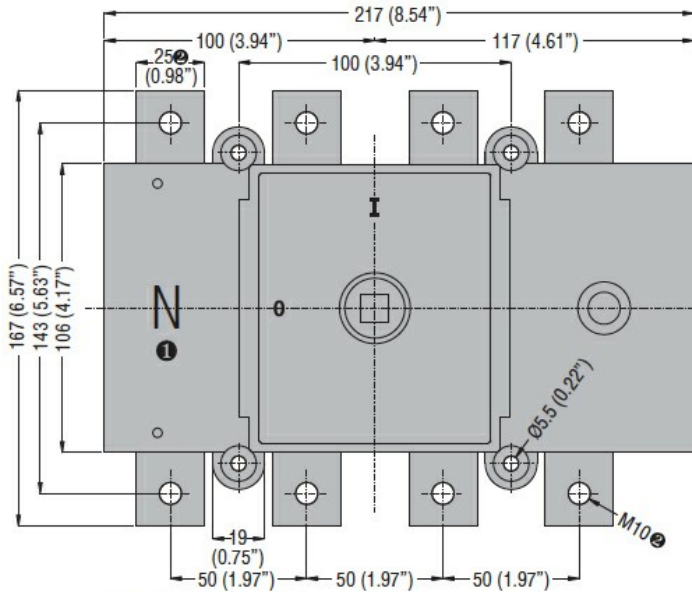
Condizioni ambientali

Temperatura di impiego	min	°C	-25
	max	°C	55
Temperatura di stoccaggio	min	°C	-40
	max	°C	70
Altitudine massima		m	3000

Tolleranze e protezioni

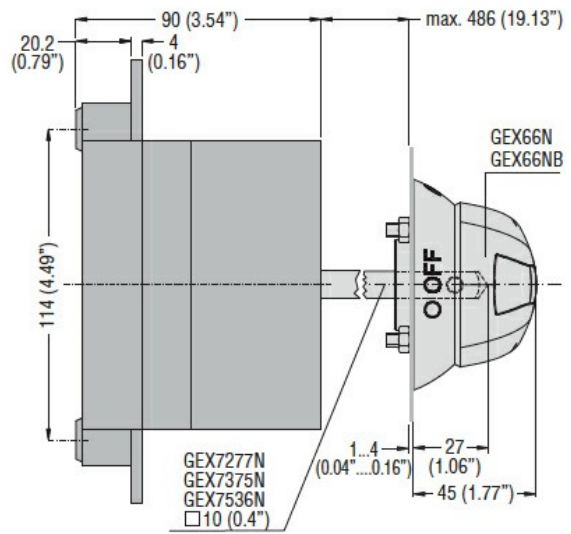
Grado di protezione IP frontale	IP20
Grado di inquinamento	3

Dimensioni

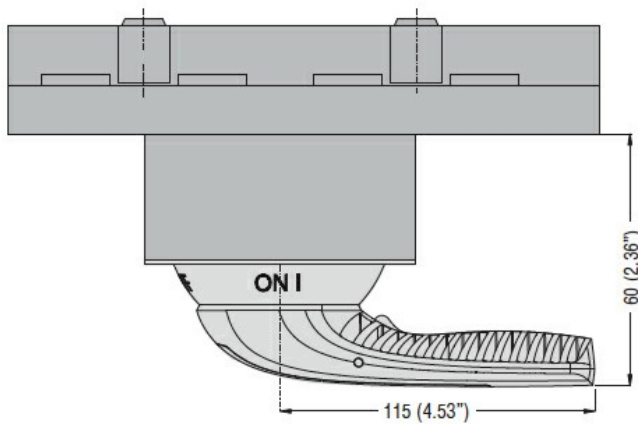


- ❶ Not indicated on GE... DT4 type.
- ❷ 20mm (0.79") and M8 for GE0125 DT4 type.

Door coupling version with handle
GEX66N - GEX66NB

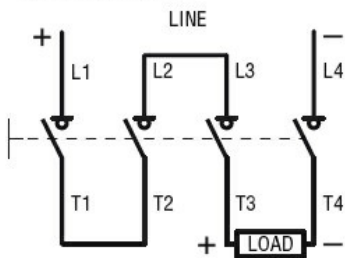


Direct operating version with handle
GEX66ND

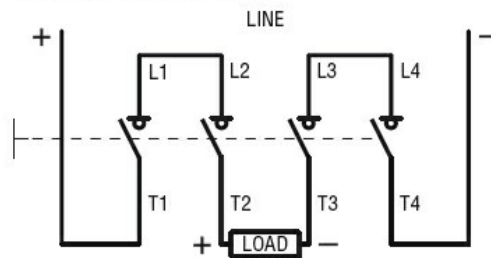


Schemi elettrici

One-line control
4 poles in series



4 (2+2) poles in series



Omologazioni e conformità

Omologazioni

IEC/EN 60947-1

IEC/EN 60947-3

Certificazioni

EAC

Classificazione ETIM

ETIM 8.0

EC000216 -
Sezionatore