



### Caratteristiche dei contatti

Corrente convenzionale termica in aria libera Ith IEC ≤ 40°C	A	250
Tensione nominale di isolamento IEC/EN	V	1000
Tensione nominale di tenuta ad impulso (Uimp)	kV	12
Corrente di impiego Ie		
AC21A	400V	A 250
	500V	A 250
	690V	A 250
AC22A	400V	A 250
	500V	A 250
	690V	A 250
AC23A	400V	A 250
	500V	A 250
	690V	A 200
Potenza dissipata per polo max	W	12
Potenza nominale AC23A	400V	kW 132
	690V	kW 160
Potenza reattiva per comando condensatori a		
Corrente condizionale di corto circuito (rms)	kA	100
Energia specifica passante I2t	kA2s	1.6
Potere di chiusura AC23A 400V	A	2500
Potere di apertura AC23A 400V	A	2000
Durata meccanica	cycles	10000
Durata elettrica AC21A	cycles	1000 (AC23A 400V)

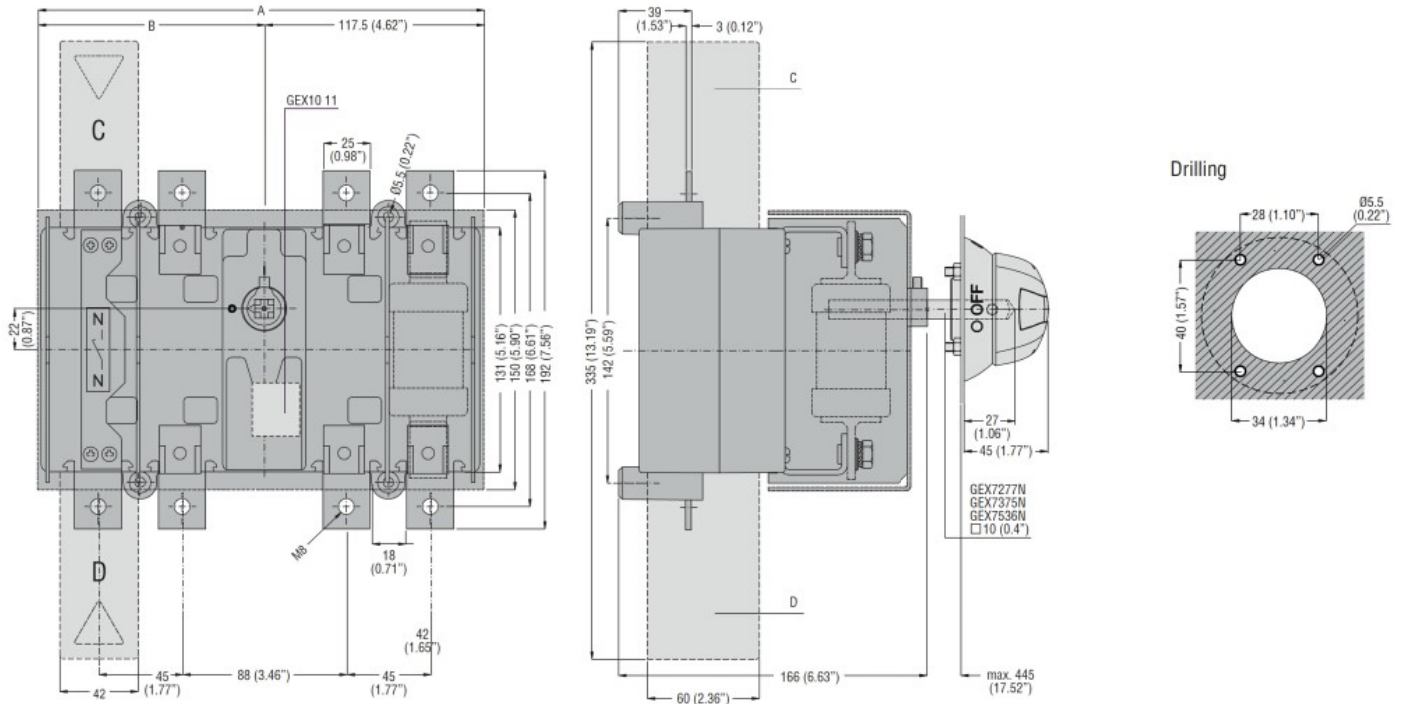
### Caratteristiche meccaniche

Posizione di montaggio	Normale Ammessa	Piano verticale Qualsiasi
Fissaggio		A vite
Attacchi	tipo vite	Barra M10
Coppia di serraggio terminali	max max	Nm 24 lbin 18
Sezione dei conduttori		
Dimensioni max barre		30x4

### Condizioni ambientali

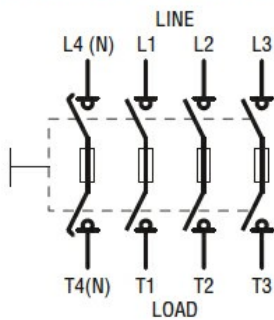
Temperatura di impiego	min	°C	-25
------------------------	-----	----	-----

Temperatura di stoccaggio	max	°C	55
	min	°C	-40
Altitudine massima	max	°C	70
		m	3000
<b>Tolleranze e protezioni</b>			
Grado di protezione IP frontale			IP20
Grado di inquinamento			3
<b>Dimensioni</b>			



**Schemi elettrici**

Four-pole disconnectors with fuse holders  
**GE0050 FT4 - GE0125 FT4**  
**GE0160 NT4 - GE0800 NT4**  
**GE0160 BT4 - GE0800 BT4**



**Omologazioni e conformità**

Omologazioni	IEC/EN 60947-1
	IEC/EN 60947-3

Certificazioni	EAC
----------------	-----

**Classificazione ETIM**

ETIM 8.0	EC000216 - Sezionatore
----------	---------------------------