



Caratteristiche dei contatti

Corrente convenzionale termica in aria libera I _{th} IEC ≤ 40°C	A	250
Tensione nominale di isolamento IEC/EN	V	1000
Tensione nominale di tenuta ad impulso (U _{imp})	kV	8
Corrente di impiego I _e		
AC21A		
	400V	A 200
	500V	A 200
	690V	A 180
AC22A		
	400V	A 200
	500V	A 200
	690V	A 160
AC23A		
	400V	A 160
	500V	A 125
	690V	A 80
Potenza dissipata per polo max	W	9
Potenza nominale AC23A		
	400V	kW 90
	690V	kW 75
Potenza reattiva per comando condensatori a		
Corrente nominale di breve durata (1s) I _{cw} (rms)	kA	7
Corrente condizionale di corto circuito (rms)	kA	100
Protezione contro cortocircuito con fusibili	Class/A	gG250
Potere di chiusura AC23A 400V	A	1600
Potere di apertura AC23A 400V	A	1280
Durata meccanica	cycles	30000
Durata elettrica AC21A	cycles	1000 (AC23A 400V)

Caratteristiche meccaniche

Posizione di montaggio	Normale Ammessa	Piano verticale Qualsiasi
Fissaggio		A vite
Attacchi	tipo vite	Barra M10
Coppia di serraggio terminali	max	Nm 18
	max	Ibin 10
Sezione dei conduttori		
Dimensioni max barre		26x3

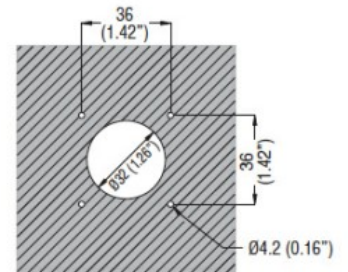
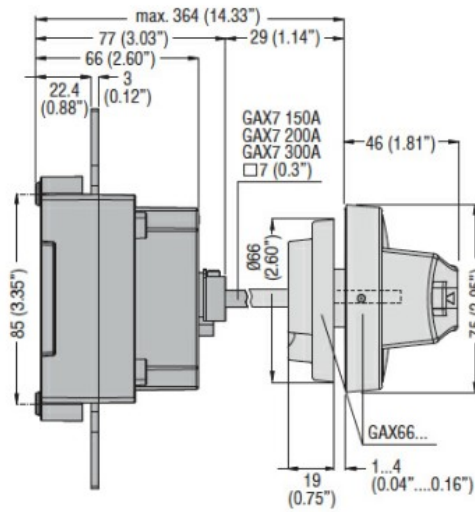
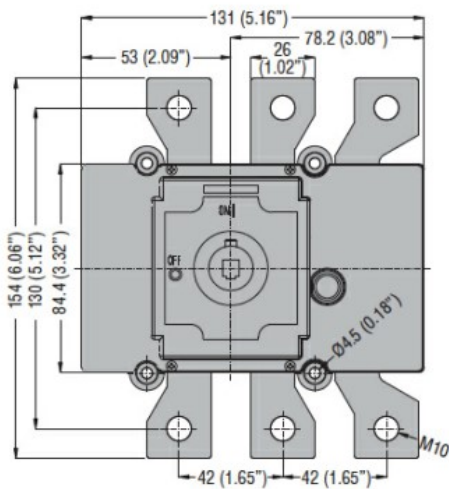
Condizioni ambientali

Temperatura di impiego

	min	°C	-25
	max	°C	55
Temperatura di stoccaggio			
	min	°C	-40
	max	°C	70
Altitudine massima		m	3000
Tolleranze e protezioni			
Grado di protezione IP frontale			IP20
Grado di inquinamento			3
Dimensioni			

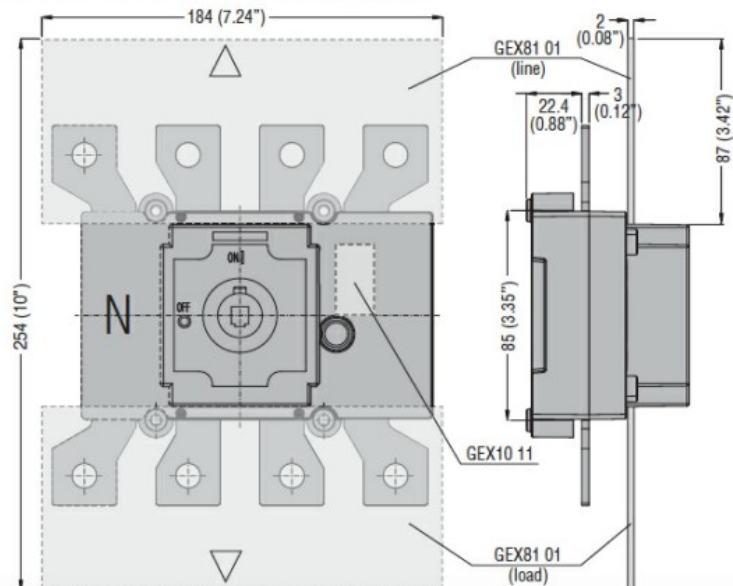
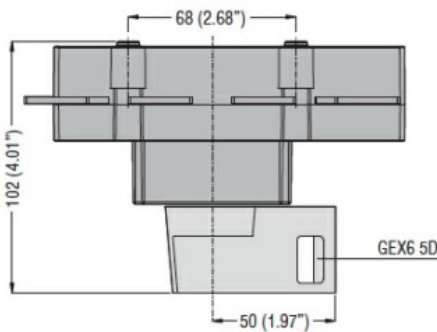
Door coupling version
with handle GAX66 - GAX66 B

Drilling

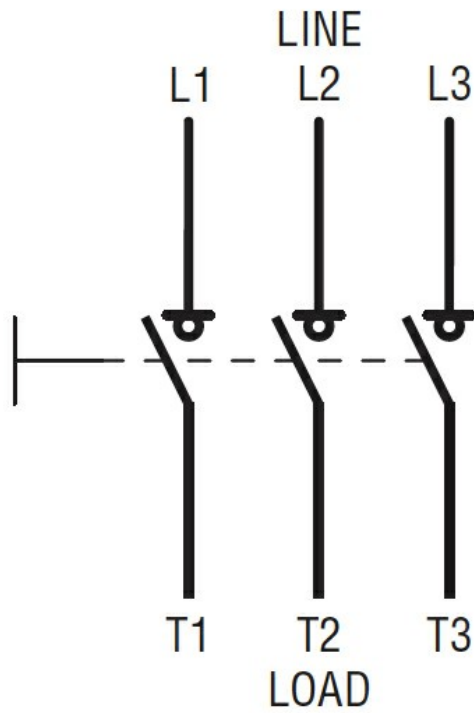


Direct operating version with handle GEX6 5D

With terminal cover and auxiliary contact



Schemi elettrici



Omologazioni e conformità

Omologazioni

IEC/EN 60947-1

IEC/EN 60947-3

Certificazioni

EAC

Classificazione ETIM

ETIM 8.0

EC000216 -
Sezionatore