



Caratteristiche dei contatti

Corrente convenzionale termica in aria libera Ith IEC ≤ 40°C	A	160
Tensione nominale di isolamento IEC/EN	V	1000
Tensione nominale di tenuta ad impulso (Uimp)	kV	8
Corrente di impiego Ie		
AC21A	400V	A 160
	500V	A 160
	690V	A 160
AC22A	400V	A 160
	500V	A 125
	690V	A 125
AC23A	400V	A 160
	500V	A 125
	690V	A 80
Potenza dissipata per polo max	W	4
Potenza nominale AC23A	400V	kW 90
	690V	kW 75
Potenza reattiva per comando condensatori a		
Corrente nominale di breve durata (1s) Icw (rms)	kA	7
Corrente condizionale di corto circuito (rms)	kA	100
Protezione contro cortocircuito con fusibili	Class/A	gG160
Potere di chiusura AC23A 400V	A	1600
Potere di apertura AC23A 400V	A	1280
Durata meccanica	cycles	30000
Durata elettrica AC21A	cycles	1000 (AC23A 400V)

Caratteristiche meccaniche

Posizione di montaggio	Normale Ammessa	Piano verticale Qualsiasi
Fissaggio		A vite
Attacchi	tipo vite	Capocorda integrato M8
Coppia di serraggio terminali	max	Nm 4
	max	Ibin 3
Sezione dei conduttori		
Dimensioni max barre		18x3

Condizioni ambientali

Temperatura di impiego

min	°C	-25
max	°C	55

Temperatura di stoccaggio

min	°C	-40
max	°C	70

Altitudine massima

m	3000
---	------

Tolleranze e protezioni

Grado di protezione IP frontale

IP20

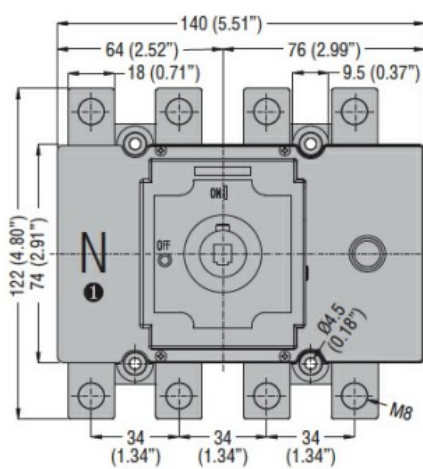
Grado di protezione Terminali

IP20

Grado di inquinamento

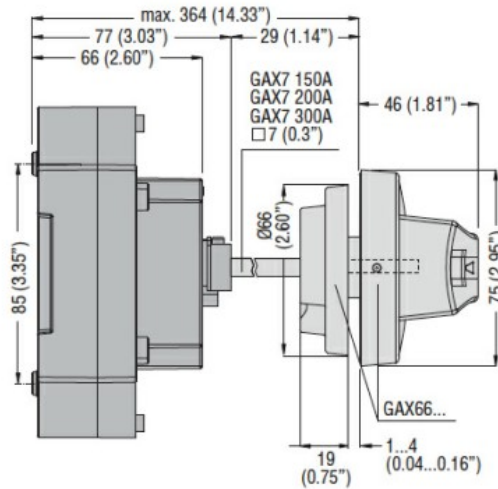
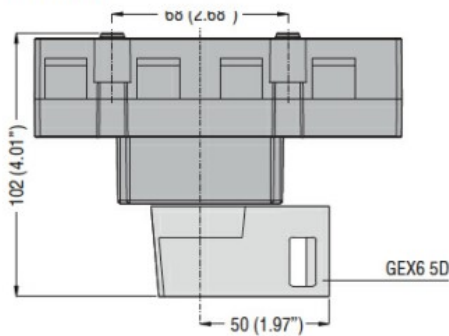
3

Dimensioni

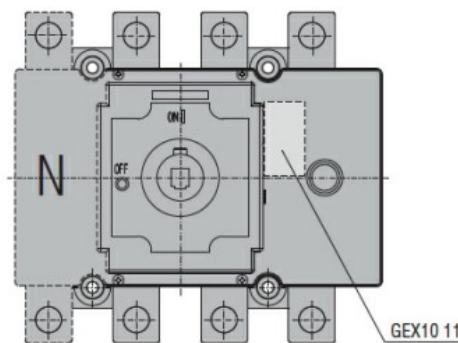


❶ Not indicated on GE0160 DTP4 type.

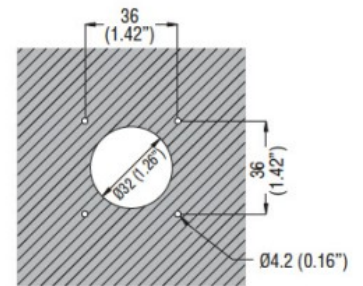
Direct operating version with handle
GEX6 5D



With auxiliary contact

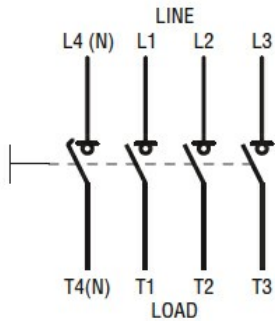


Drilling



Schemi elettrici

Four-pole disconnectors
GE0160 T4 - GE1600 T4
GE0160 T4P



Omologazioni e conformità

Omologazioni

IEC/EN 60947-1

IEC/EN 60947-3

Certificazioni

EAC

Classificazione ETIM

ETIM 8.0

EC000216 -
Sezionatore