



Caratteristiche dei contatti

Corrente convenzionale termica in aria libera Ith IEC ≤ 40°C	A	125
Tensione nominale di isolamento IEC/EN	V	1000
Tensione nominale di tenuta ad impulso (Uimp)	kV	8
Corrente di impiego Ie	4 poli in serie DC21A	
	48V	A 125
	110V	A 125
	220V	A 125
	400V	A 125
	440V	A 125
	500V	A 125
	600V	A 125
	750V	A 125
	800V	A 125
	850V	A 125
	900V	A 125
	1000V	A 100

Potenza reattiva per comando condensatori a		
Corrente nominale di breve durata (1s) Icw (rms)	kA	25000
Durata meccanica	cycles	20000

Caratteristiche meccaniche

Posizione di montaggio	Normale Ammessa	Piano verticale Qualsiasi
Fissaggio		A vite
Attacchi	tipo vite	Barra M8
Coppia di serraggio terminali	max	Ibin 10
Sezione dei conduttori		
Dimensioni max barre		20x4

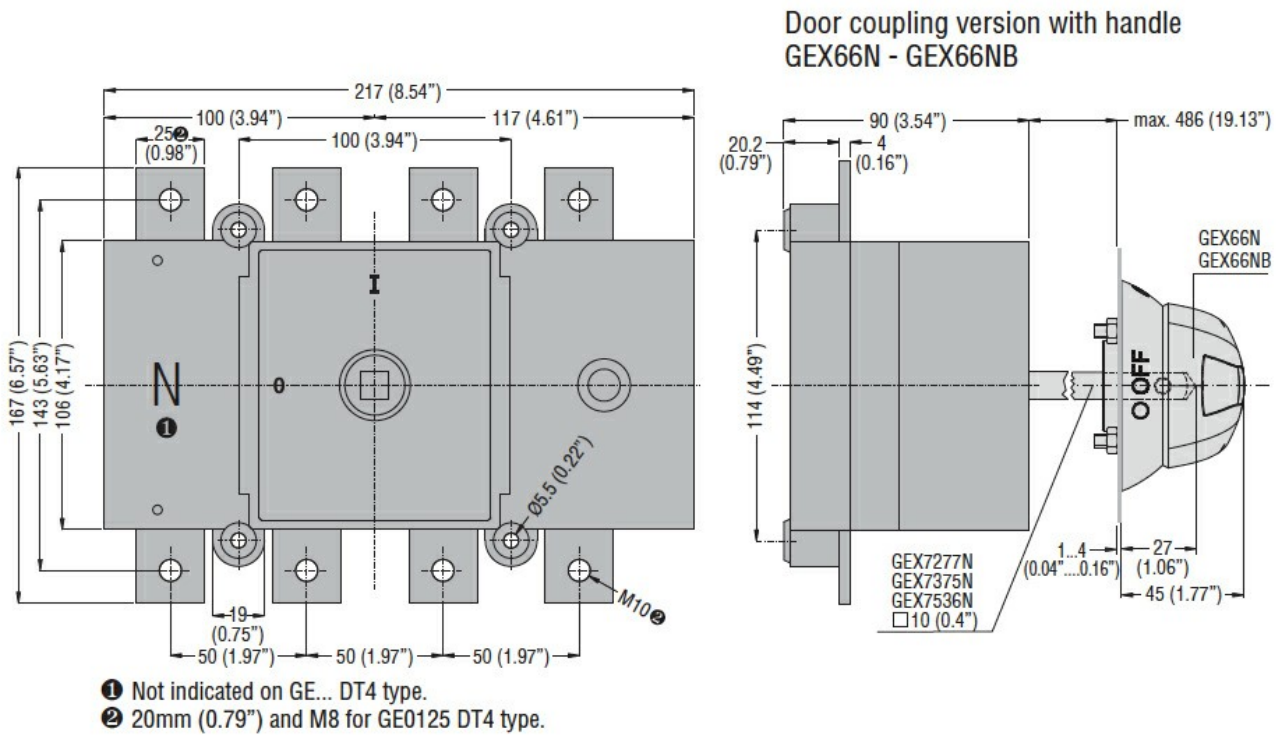
Condizioni ambientali

Temperatura di impiego	min	°C	-25
	max	°C	55
Temperatura di stoccaggio	min	°C	-40
	max	°C	70
Altitudine massima		m	3000

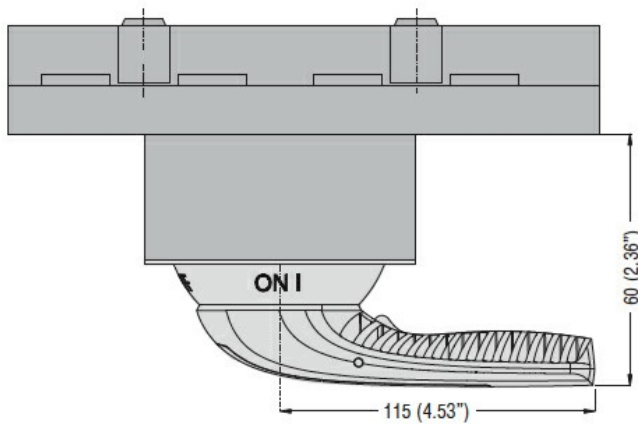
Tolleranze e protezioni

Grado di protezione IP frontale	IP20
Grado di inquinamento	3

Dimensioni

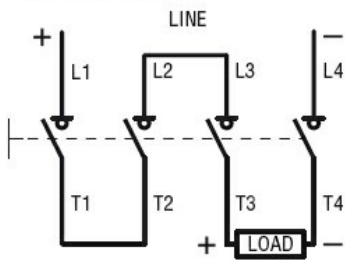


**Direct operating version with handle
GEX66ND**

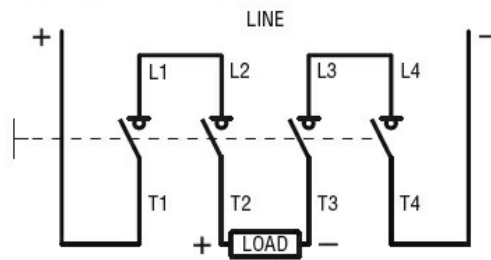


Schemi elettrici

**One-line control
4 poles in series**



4 (2+2) poles in series



Omologazioni e conformità

Omologazioni

IEC/EN 60947-1

IEC/EN 60947-3

Certificazioni

EAC

Classificazione ETIM

ETIM 8.0

EC000216 -
Sezionatore