



Caratteristiche dei contatti

Corrente convenzionale termica in aria libera Ith IEC ≤ 40°C	A	40
Tensione nominale di isolamento IEC/EN	V	1500
Tensione nominale di tenuta ad impulso (Uimp)	kV	8
Corrente di impiego Ie		
DC21A		
	600V	A 40
	800V	A 40
	1000V	A 40
	1200V	A 32
	1500V	A 25
DC21B		
	600V	A 40
	800V	A 40
	1000V	A 40
	1200V	A 32
	1500V	A 25
DCPV1		
	600V	A 40
	800V	A 40
	1200V	A 32
	1500V	A 25
Potenza dissipata per polo max	W	1.9
Potenza reattiva per comando condensatori a		
Corrente nominale di breve durata (1s) Icw (rms)	kA	0.5
Durata meccanica	cycles	10000

Caratteristiche meccaniche

Posizione di montaggio	Normale Ammessa	Piano verticale Qualsiasi
Fissaggio		A vite / guida DIN 35mm
Attacchi	tipo larghezza morsetto altezza morsetto vite utensile	Vite e rondella 5.6 6.5 M4 Phillips 1
Coppia di serraggio terminali	min max min max	Nm 1.2 Nm 1.6 lbin 1.3 lbin 1.2
Sezione dei conduttori	IEC min	mm ² 1

IEC max	mm ²	10
AWG/kcmil min		18
AWG/kcmil max	kcmil	8

Condizioni ambientali

Temperatura di impiego

min	°C	-25
max	°C	+55

Temperatura di stoccaggio

min	°C	-40
max	°C	+70

Altitudine massima

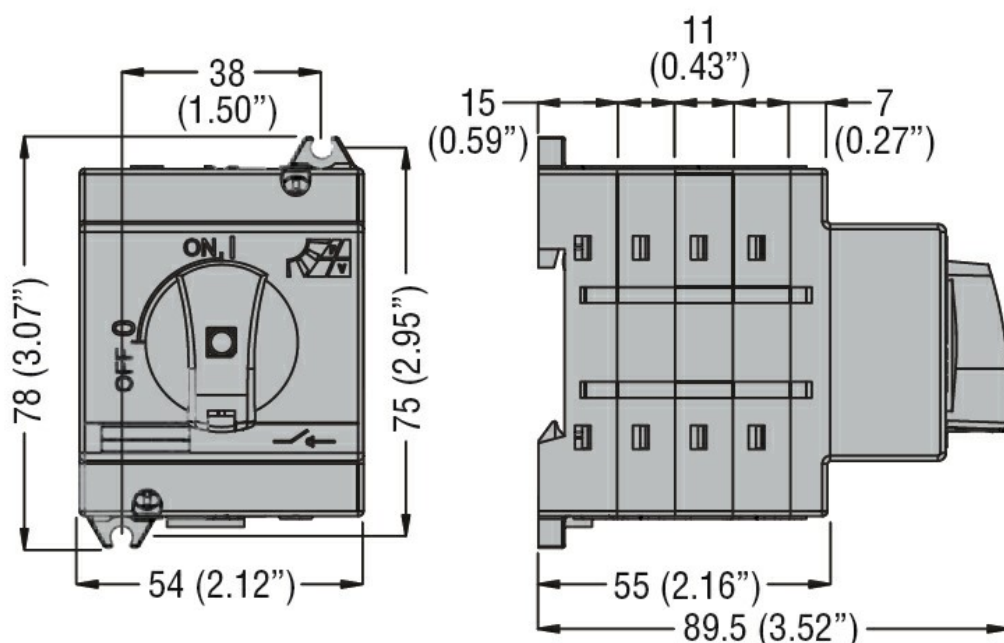
m 3000

Tolleranze e protezioni

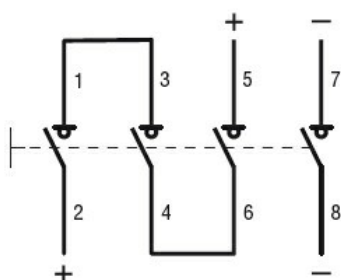
Grado di protezione IP frontale

IP20

Dimensioni



Schemi elettrici



Omologazioni e conformità

Omologazioni

IEC/EN 60947-1

IEC/EN 60947-3

Certificazioni

EAC

Classificazione ETIM

ETIM 8.0

EC000216 -
Sezionatore