



**Caratteristiche dei contatti**

Corrente convenzionale termica in aria libera Ith IEC ≤ 40°C	A	40
Tensione nominale di isolamento IEC/EN	V	1500
Tensione nominale di tenuta ad impulso (Uimp)	kV	8
Corrente di impiego Ie		
DC21A	600V	A 40
	800V	A 40
	1000V	A 32
DC21B	600V	A 40
	800V	A 40
	1000V	A 32
DCPV1	600V	A 40
	800V	A 40
	1000V	A 32
Potenza dissipata per polo max	W	1,9
Potenza reattiva per comando condensatori a		
Corrente nominale di breve durata (1s) Icw (rms)	kA	0,5
Durata meccanica	cycles	10000

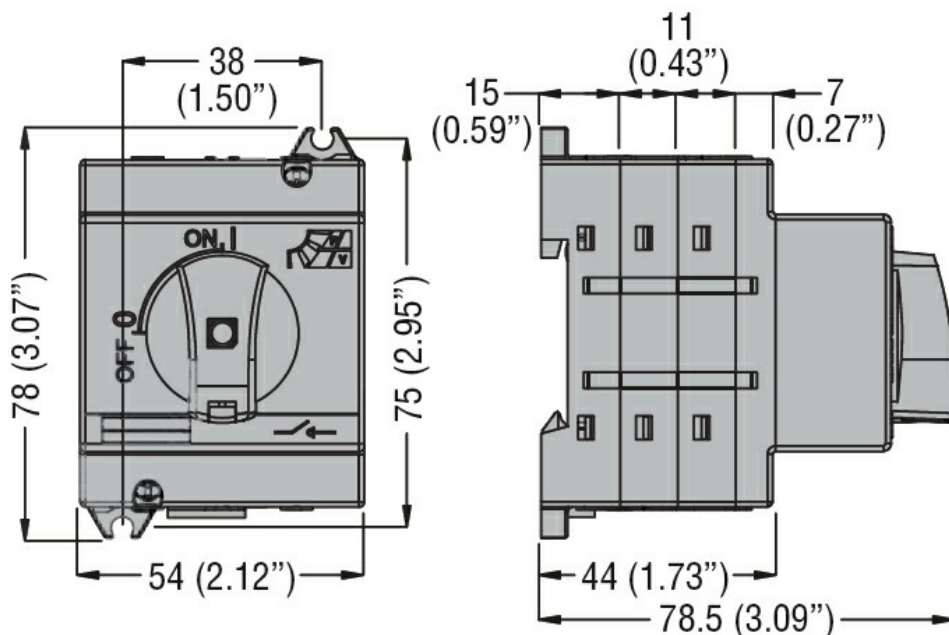
**Caratteristiche meccaniche**

Posizione di montaggio	Normale Ammessa	Piano verticale Qualsiasi
Fissaggio		A vite / guida DIN 35mm
Attacchi	tipo larghezza morsetto altezza morsetto vite utensile	Vite e rondella 5.6 6.5 M4 Phillips 1
Coppia di serraggio terminali	min max min max	Nm 1.2 Nm 1.6 lbin 1.3 lbin 1.2
Sezione dei conduttori	IEC min IEC max AWG/kcmil min AWG/kcmil max	mm <sup>2</sup> 1 mm <sup>2</sup> 10 18 kcmil 8

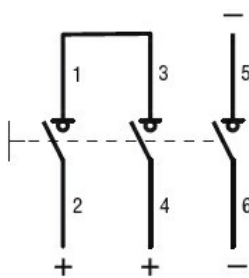
**Condizioni ambientali**

Temperatura di impiego

	min	°C	-25
	max	°C	+55
Temperatura di stoccaggio			
	min	°C	-40
	max	°C	+70
Altitudine massima			
	m		3000
<b>Tolleranze e protezioni</b>			
Grado di protezione IP frontale			IP20
<b>Dimensioni</b>			



**Schemi elettrici**



**Omologazioni e conformità**

**Omologazioni**

IEC/EN 60947-1  
IEC/EN 60947-3

**Certificazioni**

EAC

**Classificazione ETIM**

ETIM 8.0

EC000216 -  
Sezionatore