



Caratteristiche dei contatti

Corrente convenzionale termica in aria libera Ith IEC ≤ 40°C	A	25
Tensione nominale di isolamento IEC/EN	V	1500
Tensione nominale di tenuta ad impulso (Uimp)	kV	8
Corrente di impiego Ie		
DC21A	600V	A 25
	800V	A 25
	1000V	A 16
DC21B	600V	A 25
	800V	A 25
	1000V	A 16
DCPV1	600V	A 25
	800V	A 25
	1000V	A 16
Potenza dissipata per polo max	W	0.8
Potenza reattiva per comando condensatori a		
Corrente nominale di breve durata (1s) Icw (rms)	kA	0.5
Durata meccanica	cycles	10000

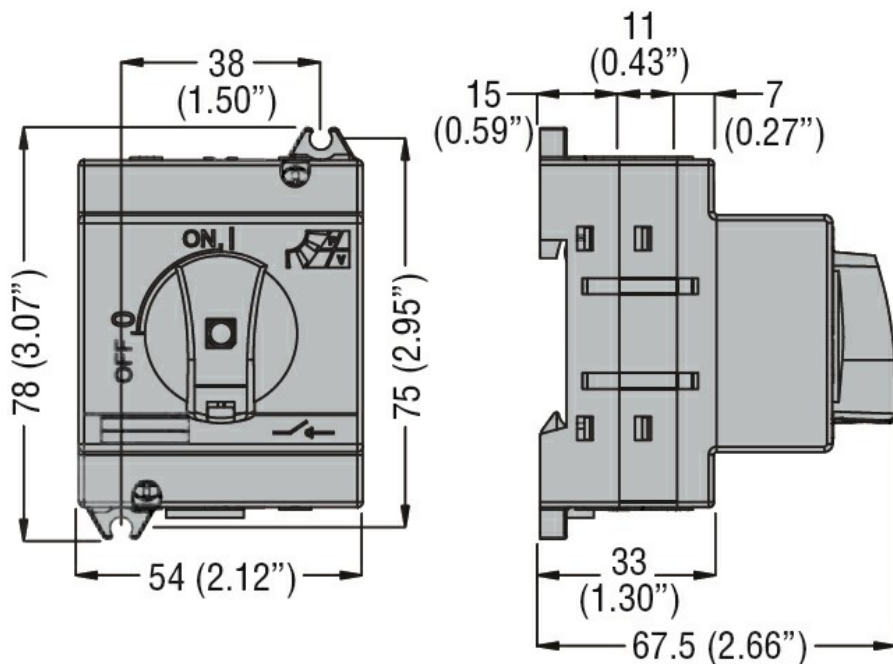
Caratteristiche meccaniche

Posizione di montaggio	Normale Ammessa	Piano verticale Qualsiasi	
Fissaggio		A vite / guida DIN 35mm	
Attacchi	tipo larghezza morsetto altezza morsetto vite utensile	Vite e rondella 5.6 6.5 M4 Phillips 1	
Coppia di serraggio terminali	min max min max	Nm Nm lbin lbin	1.2 1.6 1.3 1.2
Sezione dei conduttori	IEC min IEC max AWG/kcmil min AWG/kcmil max	mm ² mm ² mm ² kcmil	1 10 18 8

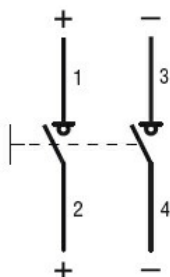
Condizioni ambientali

Temperatura di impiego

	min	°C	-25
	max	°C	+55
Temperatura di stoccaggio			
	min	°C	-40
	max	°C	+70
Altitudine massima		m	3000
Tolleranze e protezioni			
Grado di protezione IP frontale			IP20
Dimensioni			



Schemi elettrici



Omologazioni e conformità

Omologazioni

IEC/EN 60947-1
IEC/EN 60947-3

Certificazioni

EAC

Classificazione ETIM

ETIM 8.0

EC000216 -
Sezionatore