



### Caratteristiche dei contatti

|  |         |        |
|--|---------|--------|
| Corrente convenzionale termica in aria libera Ith IEC ≤ 40°C | A       | 32     |
| Tensione nominale di isolamento IEC/EN                       | V       | 1000   |
| Tensione nominale di tenuta ad impulso (Uimp)                | kV      | 8      |
| Corrente di impiego Ie                                       |         |        |
| AC21A  |         |        |
|  | 400V    | A 32   |
|  | 500V    | A 32   |
|  | 690V    | A 32   |
| AC22A  |         |        |
|  | 400V    | A 32   |
|  | 500V    | A 32   |
|  | 690V    | A 32   |
| AC23A  |         |        |
|  | 400V    | A 32   |
|  | 500V    | A 25   |
|  | 690V    | A 25   |
| Potenza dissipata per polo max                               | W       | 0.6    |
| Potenza nominale AC23A                                       |         |        |
|  | 400V    | kW 15  |
|  | 690V    | kW 22  |
| Potenza reattiva per comando condensatori a                  |         |        |
| Corrente condizionale di corto circuito (rms)                | kA      | 10     |
| Protezione contro cortocircuito con fusibili                 | Class/A | gG32   |
| Potere di chiusura AC23A 400V                                | A       | 400    |
| Potere di apertura AC23A 400V                                | A       | 320    |
| Durata meccanica   | cycles  | 100000 |
| Durata elettrica AC21A                                       | cycles  | 100000 |

### Caratteristiche meccaniche

|                               |                    |                    |                              |
|-------------------------------|--------------------|--------------------|------------------------------|
| Posizione di montaggio        |                    | Normale<br>Ammessa | Piano verticale<br>Qualsiasi |
| Attacchi                      |                    |                    |                              |
|                               | tipo               |                    | A bussola                    |
|                               | larghezza morsetto | mm                 | 5.6                          |
|                               | altezza morsetto   | mm                 | 6.5                          |
|                               | vite               |                    | M4                           |
|                               | utensile           |                    | Phillips 2                   |
| Coppia di serraggio terminali |                    |                    |                              |
|                               | min                | Nm                 | 1.8                          |
|                               | max                | Nm                 | 2                            |
|                               | min                | Ibin               | 16                           |
|                               | max                | Ibin               | 18                           |
| Sezione dei conduttori        |                    |                    |                              |
|                               | IEC min            | mm <sup>2</sup>    | 0.75                         |

|               |                 |    |
|---------------|-----------------|----|
| IEC max       | mm <sup>2</sup> | 16 |
| AWG/kcmil min |                 | 18 |
| AWG/kcmil max | kcmil           | 6  |

**Condizioni ambientali**

Temperatura di impiego

|     |    |     |
|-----|----|-----|
| min | °C | -25 |
| max | °C | +55 |

Temperatura di stoccaggio

|     |    |     |
|-----|----|-----|
| min | °C | -40 |
| max | °C | +70 |

Altitudine massima

|   |      |
|---|------|
| m | 3000 |
|---|------|

**Tolleranze e protezioni**

Grado di protezione IP frontale

IP65

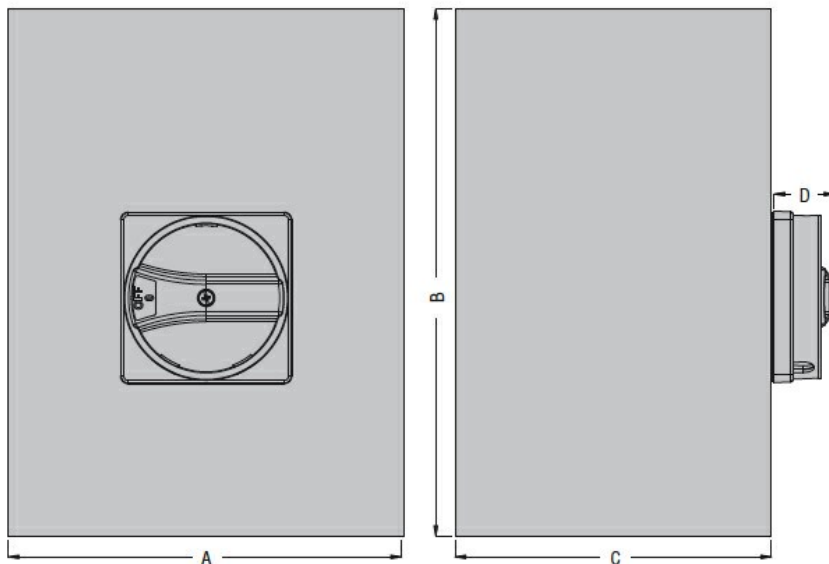
Grado di protezione IP

IP65

Grado di inquinamento

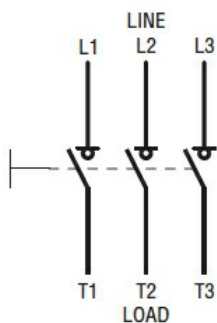
3

**Dimensioni**



| Type                 | A           | B           | C           | D          |
|----------------------|-------------|-------------|-------------|------------|
| GAZS016...GAZS100... | 150 (5.90") | 200 (7.87") | 120 (4.72") | 23 (0.90") |

**Schemi elettrici**



**Omologazioni e conformità**

Omologazioni

IEC/EN 60947-1

IEC/EN 60947-3

**Classificazione ETIM**

ETIM 8.0

EC000216 -  
Sezionatore