



### Caratteristiche dei contatti

Corrente convenzionale termica in aria libera Ith IEC ≤ 40°C	A	125
Tensione nominale di isolamento IEC/EN	V	1000
Tensione nominale di tenuta ad impulso (Uimp)	kV	8
Corrente di impiego Ie		
AC21A		
	400V	A 125
	500V	A 125
	690V	A 125
AC22A		
	400V	A 125
	500V	A 125
	690V	A 125
AC23A		
	400V	A 125
	500V	A 100
	690V	A 47
Potenza dissipata per polo max	W	6.3
Potenza nominale AC23A		
	400V	kW 55
	690V	kW 45
Potenza reattiva per comando condensatori a		
Corrente condizionale di corto circuito (rms)	kA	50
Protezione contro cortocircuito con fusibili	Class/A	gG125
Potere di chiusura AC23A 400V	A	1250
Potere di apertura AC23A 400V	A	1000
Durata meccanica	cycles	30000
Durata elettrica AC21A	cycles	30000

### Caratteristiche meccaniche

Posizione di montaggio		Normale Ammessa	Piano verticale Qualsiasi
Attacchi			
	tipo		A bussola
	larghezza morsetto	mm	12.4
	altezza morsetto	mm	10.4
	vite		M8
	utensile		M8 Brugola 4
Coppia di serraggio terminali			
	min	Nm	5
	max	Nm	6
	min	Ibin	45
	max	Ibin	54

### Sezione dei conduttori

IEC min	mm <sup>2</sup>	4
---------	-----------------	---

IEC max	mm <sup>2</sup>	70
AWG/kcmil min		12
AWG/kcmil max	kcmil	1

### Condizioni ambientali

Temperatura di impiego

min	°C	-25
max	°C	+55

Temperatura di stoccaggio

min	°C	-40
max	°C	+70

Altitudine massima

m	3000
---	------

### Tolleranze e protezioni

Grado di protezione IP frontale

IP65

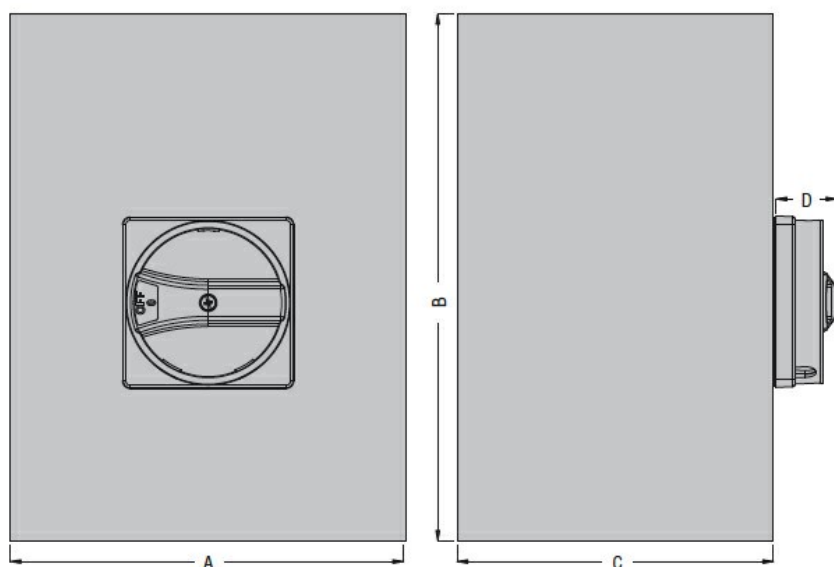
Grado di protezione IP

IP65

Grado di inquinamento

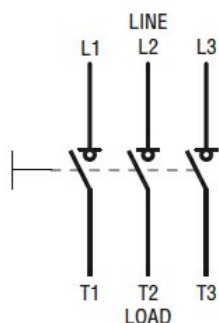
3

### Dimensioni



Type	A	B	C	D
GAZM125...GAZM160...	200 (7.87")	300 (11.81")	120 (4.72")	23 (0.90")

### Schemi elettrici



### Omologazioni e conformità

Omologazioni

IEC/EN 60947-1

IEC/EN 60947-3

### Classificazione ETIM

ETIM 8.0

EC000216 -  
Sezionatore