



Caratteristiche dei contatti

Corrente convenzionale termica in aria libera Ith IEC ≤ 40°C	A	32
Tensione nominale di isolamento IEC/EN	V	1000
Tensione nominale di tenuta ad impulso (Uimp)	kV	8
Corrente di impiego Ie		
AC21A		
	400V	A 32
	500V	A 32
	690V	A 32
AC22A		
	400V	A 32
	500V	A 32
	690V	A 32
AC23A		
	400V	A 32
	500V	A 25
	690V	A 25
Potenza dissipata per polo max	W	0.6
Potenza nominale AC23A		
	400V	kW 15
	690V	kW 22
Potenza reattiva per comando condensatori a		
Corrente condizionale di corto circuito (rms)	kA	10
Protezione contro cortocircuito con fusibili	Class/A	gG32
Potere di chiusura AC23A 400V	A	400
Potere di apertura AC23A 400V	A	320
Durata meccanica	cycles	100000
Durata elettrica AC21A	cycles	100000

Caratteristiche meccaniche

Posizione di montaggio		Normale Ammessa	Piano verticale Qualsiasi
Attacchi			
	tipo		A bussola
	larghezza morsetto	mm	5.6
	altezza morsetto	mm	6.5
	vite		M4
	utensile		Phillips 2
Coppia di serraggio terminali			
	min	Nm	1.8
	max	Nm	2
	min	Ibin	16
	max	Ibin	18
Sezione dei conduttori			
	IEC min	mm ²	0.75

IEC max	mm ²	16
AWG/kcmil min		18
AWG/kcmil max	kcmil	6

Condizioni ambientali

Temperatura di impiego

min	°C	-25
max	°C	+55

Temperatura di stoccaggio

min	°C	-40
max	°C	+70

Altitudine massima

m	3000
---	------

Tolleranze e protezioni

Grado di protezione IP frontale

IP65

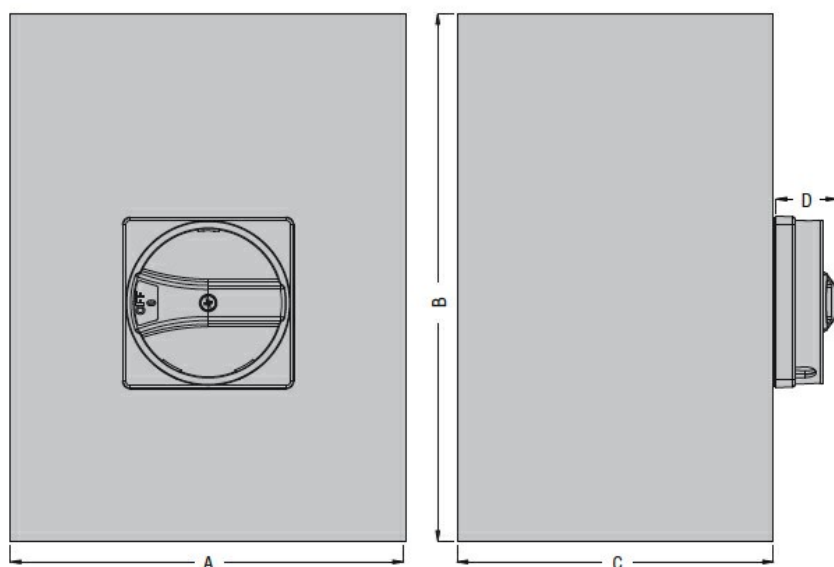
Grado di protezione IP

IP65

Grado di inquinamento

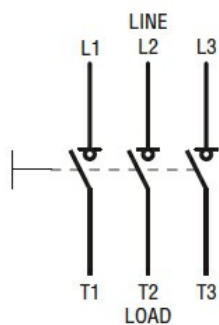
3

Dimensioni



Type	A	B	C	D
GAZM016...GAZM100...	150 (5.90")	200 (7.87")	120 (4.72")	23 (0.90")

Schemi elettrici



Omologazioni e conformità

Omologazioni

IEC/EN 60947-1
IEC/EN 60947-3

Classificazione ETIM

ETIM 8.0

EC000216 -
Sezionatore