



### Caratteristiche dei contatti

Corrente convenzionale termica in aria libera Ith IEC ≤ 40°C	A	16
Tensione nominale di isolamento IEC/EN	V	1000
Tensione nominale di tenuta ad impulso (Uimp)	kV	8
Corrente di impiego Ie		
AC21A	400V	A 16
	500V	A 16
	690V	A 16
AC22A	400V	A 16
	500V	A 16
	690V	A 16
AC23A	400V	A 16
	500V	A 16
	690V	A 16
Potenza dissipata per polo max	W	0.2
Potenza nominale AC23A	400V	kW 7.5
	690V	kW 11
Potenza reattiva per comando condensatori a		
Corrente condizionale di corto circuito (rms)	kA	10
Protezione contro cortocircuito con fusibili	Class/A	gG16
Potere di chiusura AC23A 400V	A	400
Potere di apertura AC23A 400V	A	320
Durata meccanica	cycles	100000
Durata elettrica AC21A	cycles	100000

### Caratteristiche meccaniche

Posizione di montaggio	Normale Ammessa	Piano verticale Qualsiasi
Attacchi	tipo	A bussola
	larghezza morsetto	mm 5.6
	altezza morsetto	mm 6.5
	vite	M4
	utensile	Phillips 2
Coppia di serraggio terminali	min	Nm 1.8
	max	Nm 2
	min	Ibin 16
	max	Ibin 18

### Sezione dei conduttori

IEC min	mm <sup>2</sup>	0.75
---------	-----------------	------

IEC max	mm <sup>2</sup>	16
AWG/kcmil min		18
AWG/kcmil max	kcmil	6

### Condizioni ambientali

Temperatura di impiego

min	°C	-25
max	°C	+55

Temperatura di stoccaggio

min	°C	-40
max	°C	+70

Altitudine massima

m	3000
---	------

### Tolleranze e protezioni

Grado di protezione IP frontale

IP65

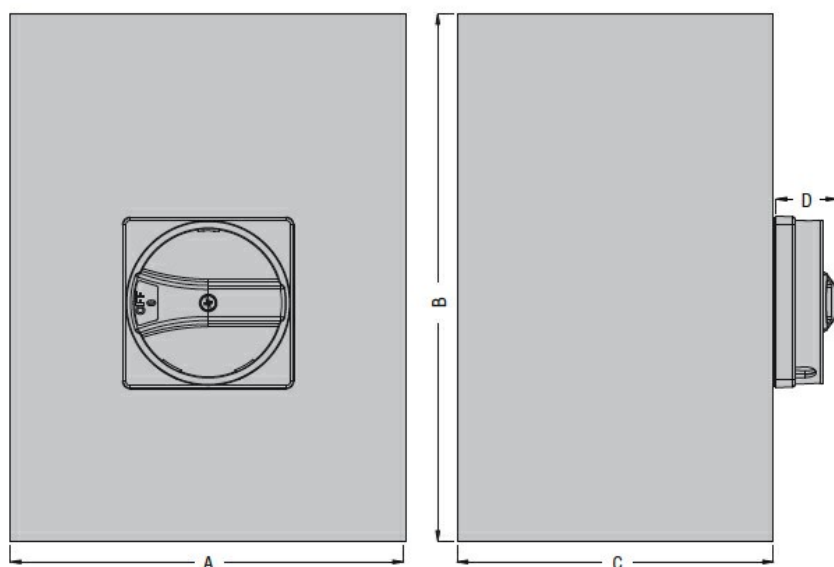
Grado di protezione IP

IP65

Grado di inquinamento

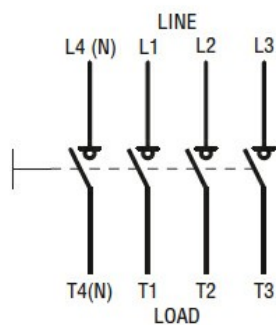
3

### Dimensioni



Type	A	B	C	D
GAZM016...GAZM100...	150 (5.90")	200 (7.87")	120 (4.72")	23 (0.90")

### Schemi elettrici



### Omologazioni e conformità

Omologazioni

IEC/EN 60947-1

IEC/EN 60947-3

### Classificazione ETIM

ETIM 8.0

EC000216 -  
Sezionatore