



Tolleranze e protezioni

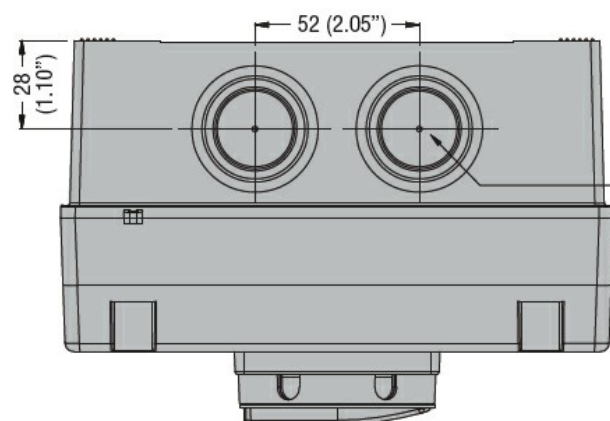
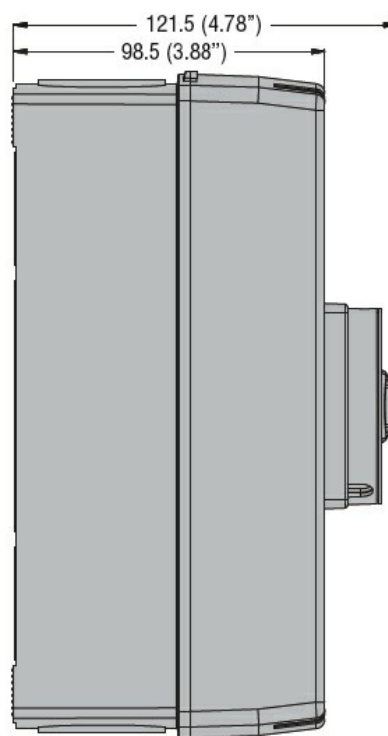
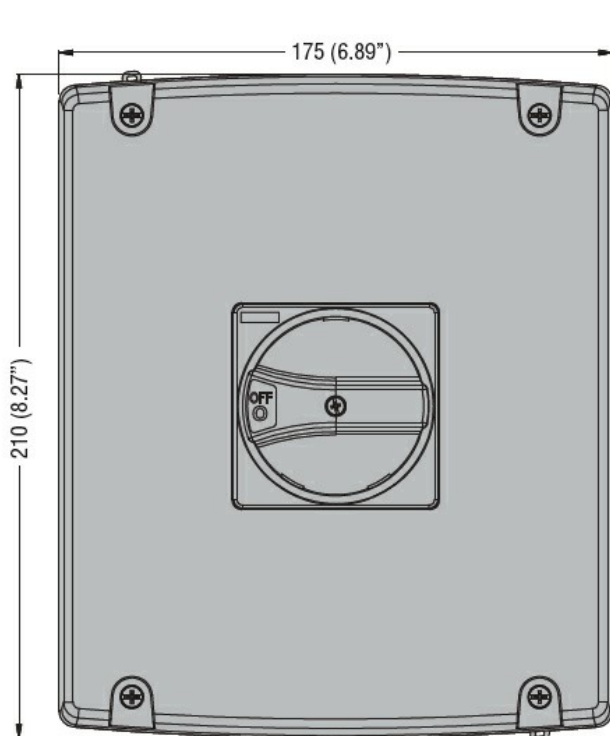
Grado di protezione (UL)

UL/CSA Tipo
4/4X

Grado di protezione IP

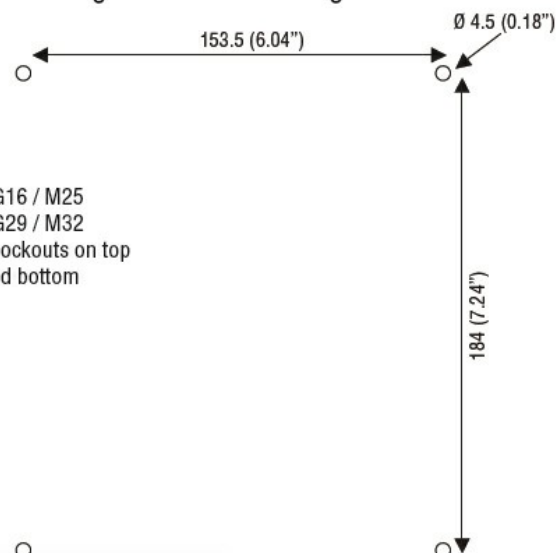
IP65

Dimensioni



PG16 / M25
PG29 / M32
knockouts on top
and bottom

Drilling for surface fixing



Omologazioni e conformità

Omologazioni

IEC/EN 60947-1

IEC/EN 60947-3

Certificazioni

cULus

EAC

Classificazione ETIM

ETIM 8.0

EC000712 -
Cassetta vuota
per apparecchi di
commutazione