

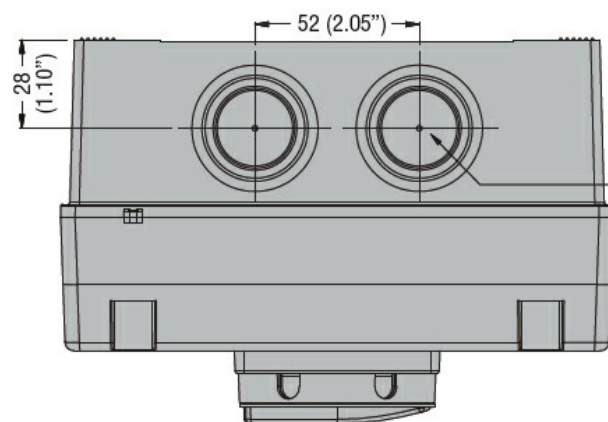
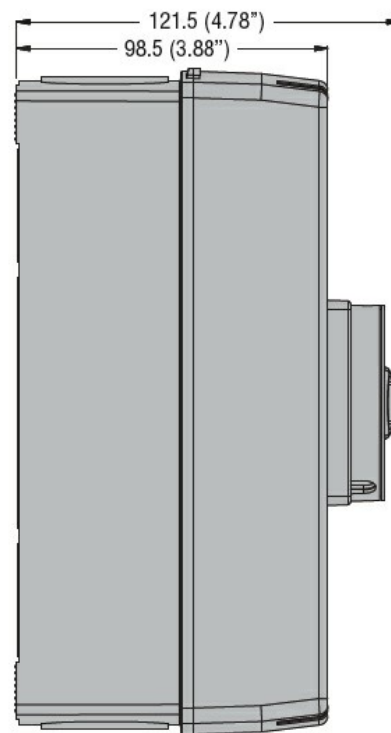
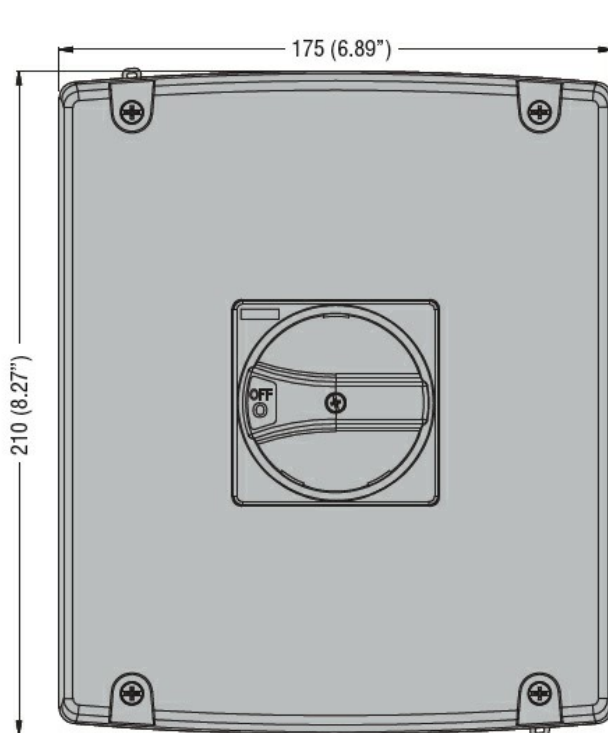


Tolleranze e protezioni

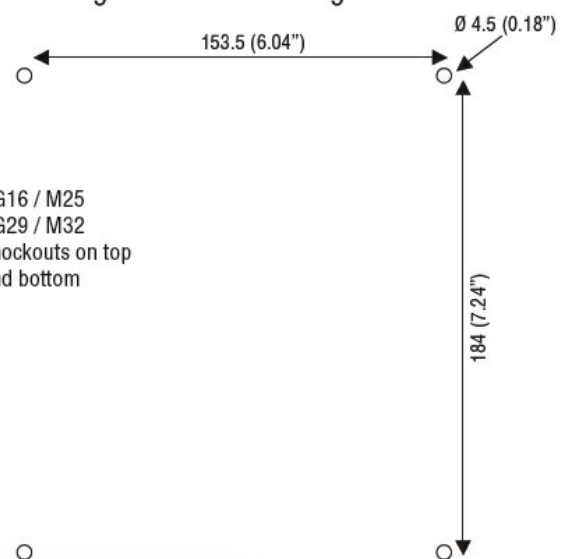
Grado di protezione IP

IP65

Dimensioni



Drilling for surface fixing



PG16 / M25  
PG29 / M32  
knockouts on top  
and bottom

Omologazioni e conformità

Omologazioni

IEC/EN 60947-1

IEC/EN 60947-3

Certificazioni

EAC

Classificazione ETIM

ETIM 8.0

EC000712 -  
Cassetta vuota  
per apparecchi di  
commutazione