

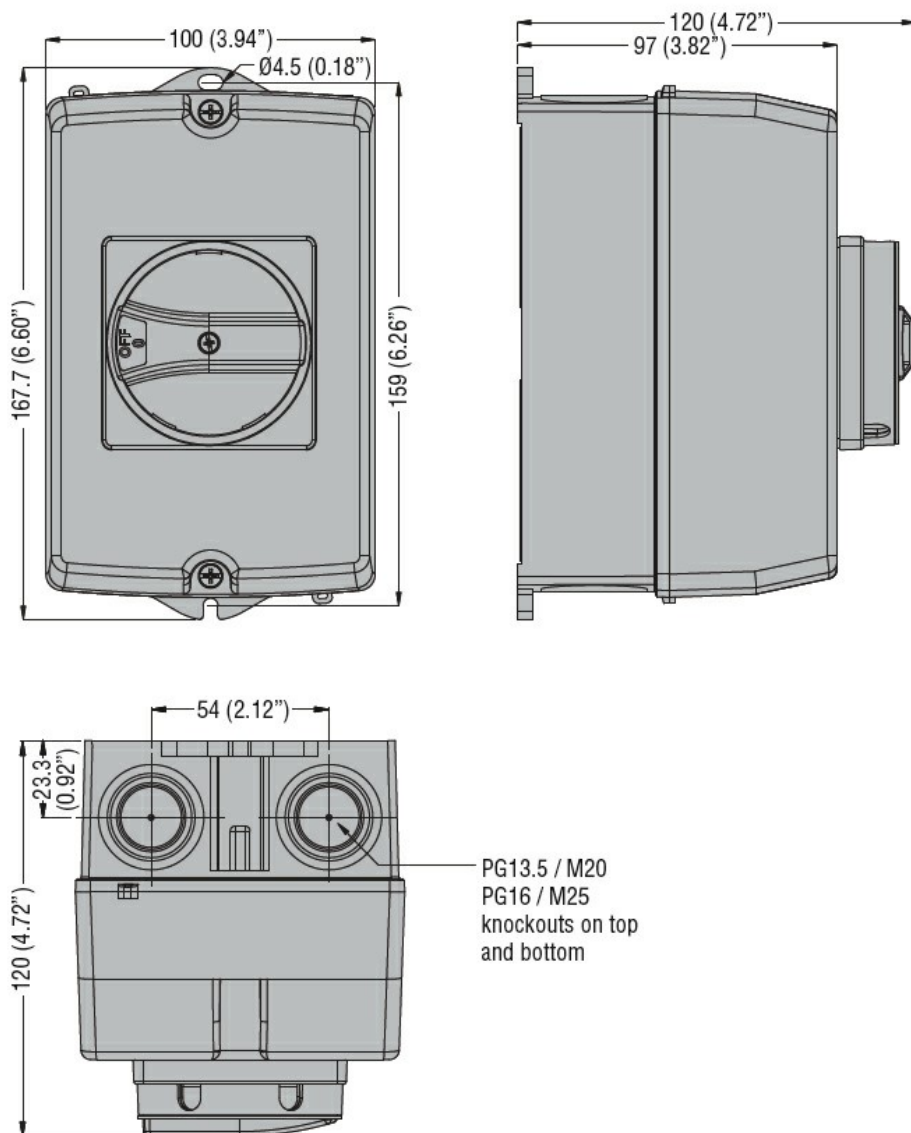


**Tolleranze e protezioni**

Grado di protezione IP

IP65

**Dimensioni**



**Omologazioni e conformità**

Omologazioni

IEC/EN 60947-1

IEC/EN 60947-3

Certificazioni

EAC

**Classificazione ETIM**

CONTENITORE VUOTO TIPO IEC/EN IP65, PER INTERRUTTORI SEZIONATORI. CON  
MANIGLIA NERA, PER GA016A...GA040A E GA040D. DIMENSIONI CASSETTA:  
100X168X97MM/3.9X6.6X3.8"

ETIM 8.0

EC000712 -  
Cassetta vuota  
per apparecchi di  
commutazione