



Caratteristiche dei contatti

Corrente convenzionale termica in aria libera Ith IEC ≤ 40°C	A	100
Tensione nominale di isolamento IEC/EN	V	1000
Tensione nominale di tenuta ad impulso (Uimp)	kV	8
Corrente di impiego Ie		
AC21A	400V	A 100
	500V	A 100
	690V	A 100
AC22A	400V	A 100
	500V	A 100
	690V	A 100
AC23A	400V	A 100
	500V	A 80
	690V	A 47
Potenza dissipata per polo max	W	4
Potenza nominale AC23A	400V	kW 55
	690V	kW 45
Potenza reattiva per comando condensatori a		
Corrente condizionale di corto circuito (rms)	kA	50
Protezione contro cortocircuito con fusibili	Class/A	gG100
Potere di chiusura AC23A 400V	A	1000
Potere di apertura AC23A 400V	A	800
Durata meccanica	cycles	30000
Durata elettrica AC21A	cycles	30000

Caratteristiche meccaniche

Posizione di montaggio	Normale Ammessa	Piano verticale Qualsiasi
Attacchi	tipo	A bussola
	larghezza morsetto	mm 12.4
	altezza morsetto	mm 10.4
	vite	M8
	utensile	M8 Brugola 4
Coppia di serraggio terminali	min	Nm 5
	max	Nm 6
	min	Ibin 45
	max	Ibin 54

Sezione dei conduttori

IEC min	mm ²	4
---------	-----------------	---

IEC max	mm ²	70
AWG/kcmil min		12
AWG/kcmil max	kcmil	1

Condizioni ambientali

Temperatura di impiego

min	°C	-25
max	°C	+55

Temperatura di stoccaggio

min	°C	-40
max	°C	+70

Altitudine massima

m 3000

Tolleranze e protezioni

Grado di protezione IP frontale

IP65

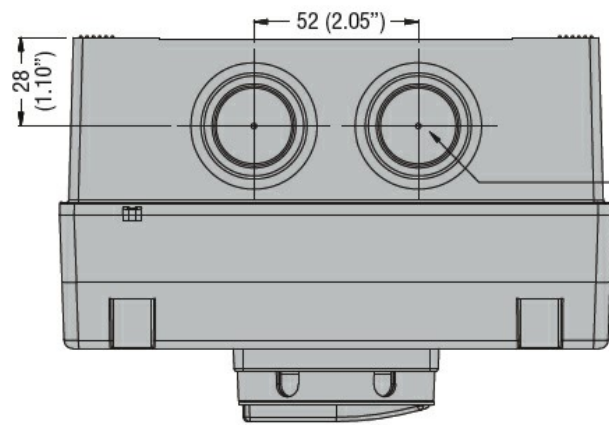
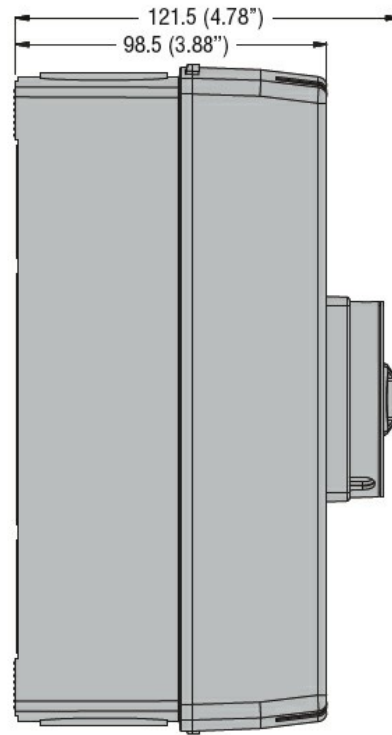
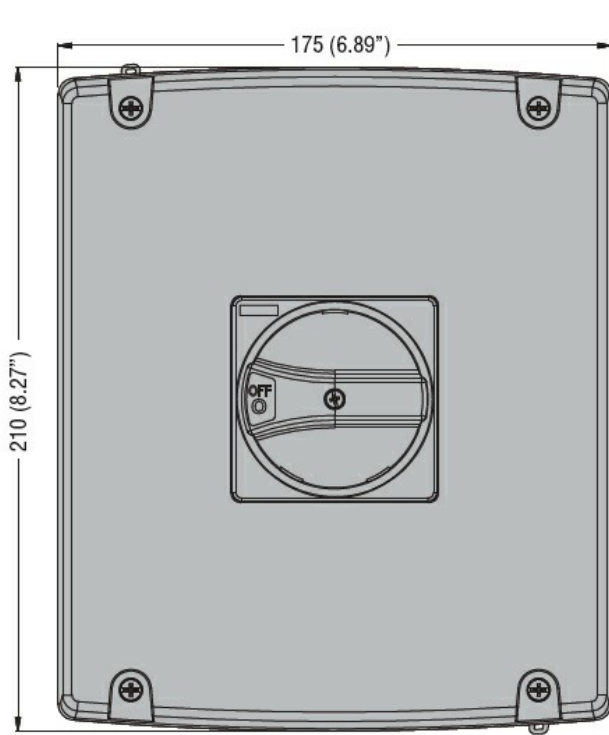
Grado di protezione IP

IP65

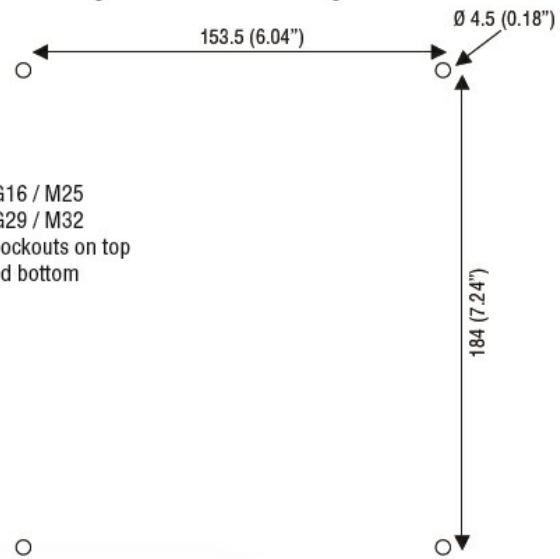
Grado di inquinamento

3

Dimensioni

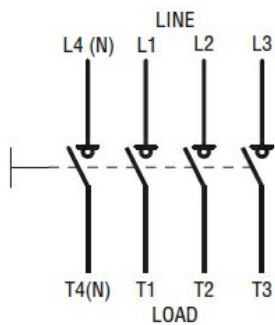


Drilling for surface fixing



PG16 / M25
PG29 / M32
knockouts on top
and bottom

Schemi elettrici



Omologazioni e conformità

Omologazioni

IEC/EN 60947-1

IEC/EN 60947-3

Certificazioni

EAC

Classificazione ETIM

ETIM 8.0

EC000216 -
Sezionatore