



Caratteristiche dei contatti

| | | |
|--|---------|-------|
| Corrente convenzionale termica in aria libera Ith IEC ≤ 40°C | A | 100 |
| Tensione nominale di isolamento IEC/EN | V | 1000 |
| Tensione nominale di tenuta ad impulso (Uimp) | kV | 8 |
| Corrente di impiego Ie | | |
| AC21A | | |
| | 400V | A 100 |
| | 500V | A 100 |
| | 690V | A 100 |
| AC22A | | |
| | 400V | A 100 |
| | 500V | A 100 |
| | 690V | A 100 |
| AC23A | | |
| | 400V | A 100 |
| | 500V | A 80 |
| | 690V | A 47 |
| Potenza dissipata per polo max | W | 4 |
| Potenza nominale AC23A | | |
| | 400V | kW 55 |
| | 690V | kW 45 |
| Potenza reattiva per comando condensatori a | | |
| Corrente condizionale di corto circuito (rms) | kA | 50 |
| Protezione contro cortocircuito con fusibili | Class/A | gG100 |
| Potere di chiusura AC23A 400V | A | 1000 |
| Potere di apertura AC23A 400V | A | 800 |
| Durata meccanica | cycles | 30000 |
| Durata elettrica AC21A | cycles | 30000 |

Caratteristiche meccaniche

| | | | |
|-------------------------------|--------------------|--------------------|------------------------------|
| Posizione di montaggio | | Normale Ammessa | Piano verticale Qualsiasi |
| Attacchi | | | |
| | tipo | | A bussola |
| | larghezza morsetto | mm | 12.4 |
| | altezza morsetto | mm | 10.4 |
| | vite | | M8 |
| | utensile | | M8 Brugola 4 |
| Coppia di serraggio terminali | | | |
| | min | Nm | 5 |
| | max | Nm | 6 |
| | min | Ibin | 45 |
| | max | Ibin | 54 |
| Sezione dei conduttori | | | |
| | IEC min | mm ² | 4 |

| | | |
|---------------|-----------------|----|
| IEC max | mm ² | 70 |
| AWG/kcmil min | | 12 |
| AWG/kcmil max | kcmil | 1 |

Condizioni ambientali

Temperatura di impiego

| | | |
|-----|----|-----|
| min | °C | -25 |
| max | °C | +55 |

Temperatura di stoccaggio

| | | |
|-----|----|-----|
| min | °C | -40 |
| max | °C | +70 |

Altitudine massima

| | |
|---|------|
| m | 3000 |
|---|------|

Tolleranze e protezioni

Grado di protezione IP frontale

IP65

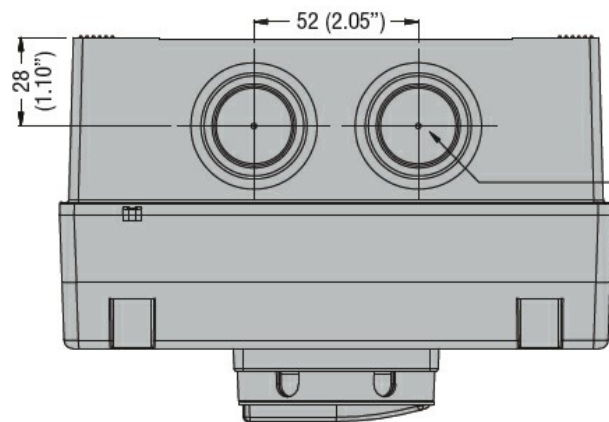
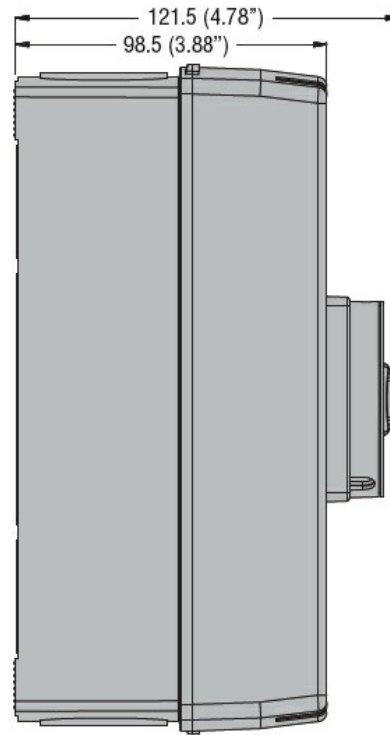
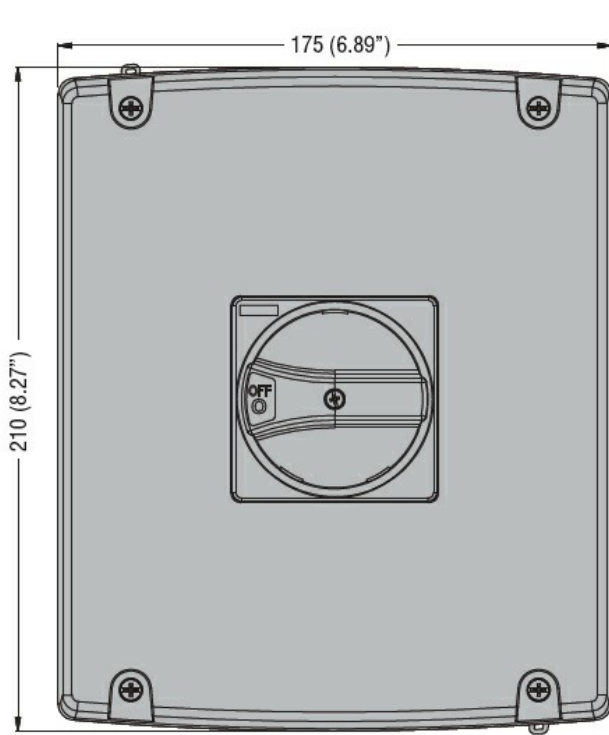
Grado di protezione IP

IP65

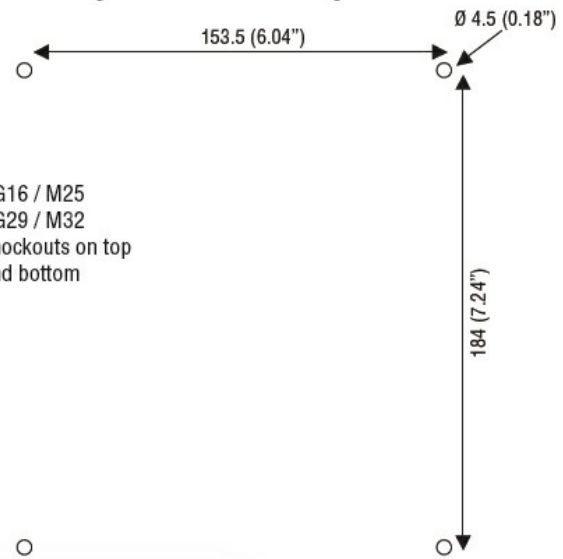
Grado di inquinamento

3

Dimensioni

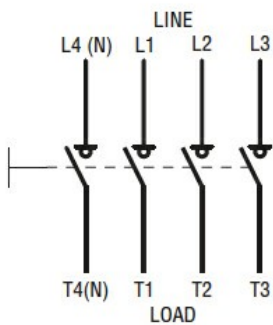


Drilling for surface fixing



PG16 / M25
PG29 / M32
knockouts on top
and bottom

Schemi elettrici



Omologazioni e conformità

Omologazioni

IEC/EN 60947-1

IEC/EN 60947-3

Certificazioni

EAC

Classificazione ETIM

ETIM 8.0

EC000216 -
Sezionatore