



Caratteristiche dei contatti

Corrente convenzionale termica in aria libera I _{th} IEC ≤ 40°C	A	63
Tensione nominale di isolamento IEC/EN	V	1000
Tensione nominale di tenuta ad impulso (U _{imp})	kV	8
Corrente di impiego I _e		
AC21A	400V	A 63
	500V	A 63
	690V	A 63
AC22A	400V	A 63
	500V	A 45
	690V	A 45
AC23A	400V	A 45
	500V	A 25
	690V	A 25
Potenza dissipata per polo max	W	2.9
Potenza nominale AC23A	400V	kW 22
	690V	kW 22
Potenza reattiva per comando condensatori a		
Corrente condizionale di corto circuito (rms)	kA	10
Protezione contro cortocircuito con fusibili	Class/A	gG63
Potere di chiusura AC23A 400V	A	450
Potere di apertura AC23A 400V	A	360
Durata meccanica	cycles	100000
Durata elettrica AC21A	cycles	15000

Caratteristiche meccaniche

Posizione di montaggio	Normale Ammessa	Piano verticale Qualsiasi
Attacchi	tipo	A bussola
	larghezza morsetto	mm 5.6
	altezza morsetto	mm 6.5
	vite	M4
	utensile	Phillips 2
Coppia di serraggio terminali	min	Nm 1.8
	max	Nm 2
	min	Ibin 16
	max	Ibin 18
Sezione dei conduttori	IEC min	mm ² 0.75

IEC max	mm ²	16
AWG/kcmil min		18
AWG/kcmil max	kcmil	6

Condizioni ambientali

Temperatura di impiego

min	°C	-25
max	°C	+55

Temperatura di stoccaggio

min	°C	-40
max	°C	+70

Altitudine massima

m	3000
---	------

Tolleranze e protezioni

Grado di protezione IP frontale

IP65

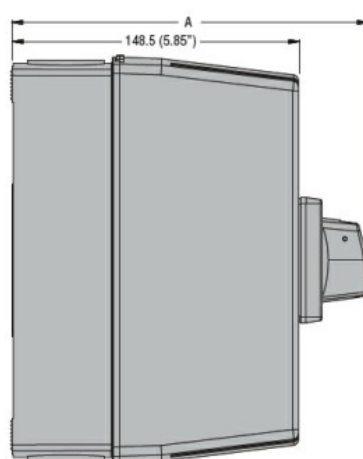
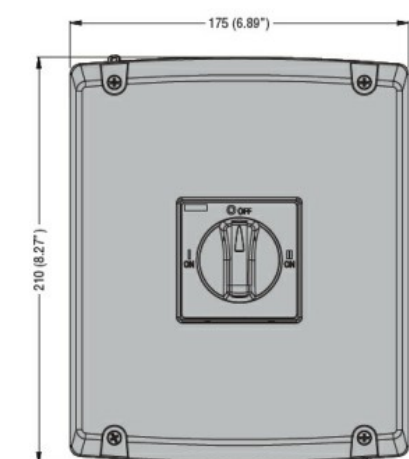
Grado di protezione IP

IP65

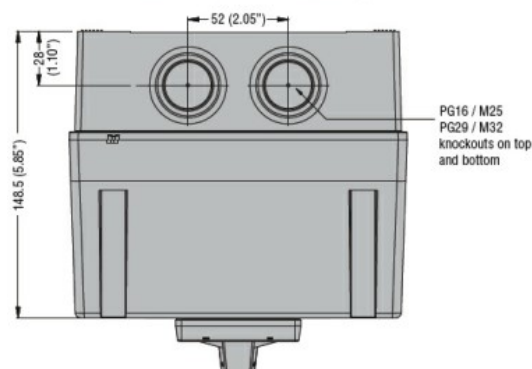
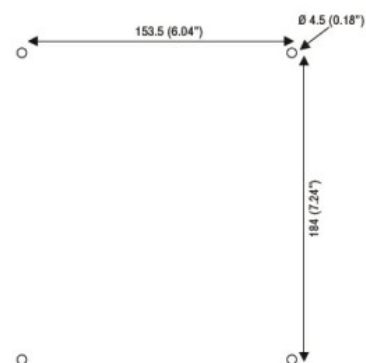
Grado di inquinamento

3

Dimensioni

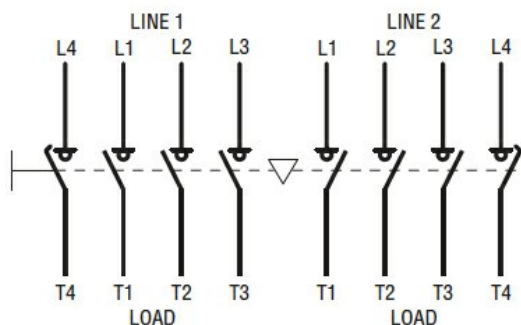


Drilling



Type	A
GAZ032 D...	171.5 (6.75")
GAZ040 D...	171.5 (6.75")
GAZ025 ET...	183.5 (7.22")
GAZ063 SAET...	183.5 (7.22")

Schemi elettrici



Omologazioni e conformità

Omologazioni

IEC/EN 60947-1
IEC/EN 60947-3
UL 508 e CSA C22.2 n°14

Certificazioni

CSA C22.2 No. 14-13
cULus according to UL508
EAC

Classificazione ETIM

ETIM 8.0

EC000216 -
Sezionatore