



Caratteristiche dei contatti

Corrente convenzionale termica in aria libera I _{th} IEC ≤ 40°C	A	40
Tensione nominale di isolamento IEC/EN	V	1000
Tensione nominale di tenuta ad impulso (U _{imp})	kV	8
Corrente di impiego I _e		
AC21A		
	400V	A 40
	500V	A 40
	690V	A 40
AC22A		
	400V	A 40
	500V	A 40
	690V	A 40
AC23A		
	400V	A 40
	500V	A 25
	690V	A 25
Potenza dissipata per polo max	W	1
Potenza nominale AC23A		
	400V	kW 18.5
	690V	kW 22
Potenza reattiva per comando condensatori a		
Corrente condizionale di corto circuito (rms)	kA	10
Protezione contro cortocircuito con fusibili	Class/A	gG40
Potere di chiusura AC23A 400V	A	400
Potere di apertura AC23A 400V	A	320
Durata meccanica	cycles	100000
Durata elettrica AC21A	cycles	100000

Caratteristiche meccaniche

Posizione di montaggio		Normale Ammessa	Piano verticale Qualsiasi
Attacchi			
	tipo		A bussola
	larghezza morsetto	mm	5.6
	altezza morsetto	mm	6.5
	vite		M4
	utensile		Phillips 2
Coppia di serraggio terminali			
	min	Nm	1.8
	max	Nm	2
	min	lbin	16
	max	lbin	18
Sezione dei conduttori			
	IEC min	mm ²	0.75

IEC max	mm ²	16
AWG/kcmil min		18
AWG/kcmil max	kcmil	6

Dati tecnici UL

Corrente di utilizzo generale	A	40
Tensione d'impiego max	V	600
Potenza/FLA motore monofase		
	120V	HP/A 2/24
	240V	HP/A 5/28
Potenza/FLA motore trifase		
	200-208V	HP/A 10/32.2
	240V	HP/A 15/42
	480V	HP/A 20/27
	600V	HP/A 25/27
Corrente di cortocircuito	kA rms	5
Corrente di cortocircuito con fusibile	Class/A	RK5/45

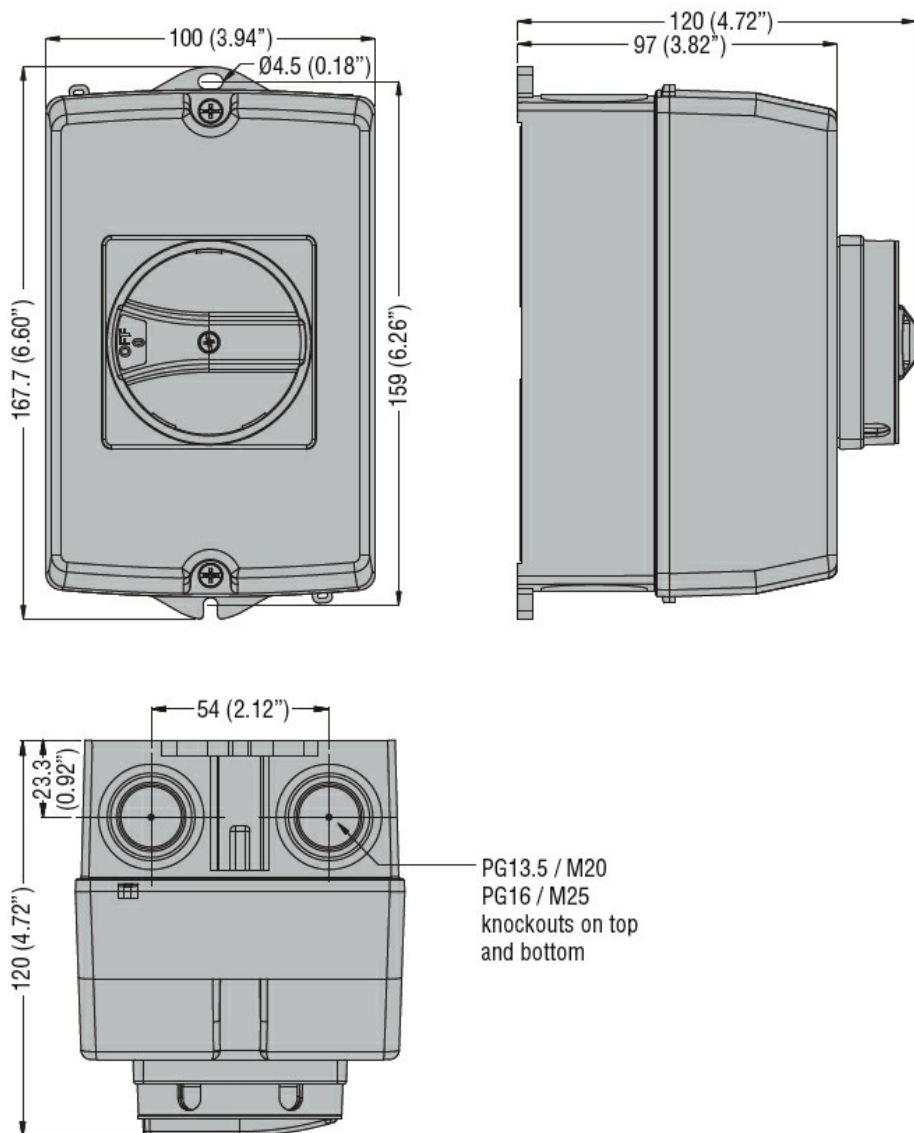
Condizioni ambientali

Temperatura di impiego			
	min	°C	-25
	max	°C	+55
Temperatura di stoccaggio			
	min	°C	-40
	max	°C	+70
Altitudine massima	m		3000

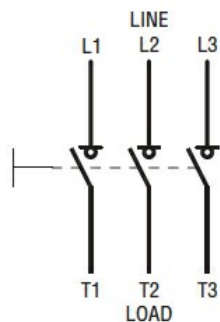
Tolleranze e protezioni

Grado di protezione IP frontale	IP65
Grado di protezione (UL)	UL/CSA Tipo 4/4X
Grado di protezione IP	IP65
Grado di inquinamento	3

Dimensioni



Schemi elettrici



Omologazioni e conformità

Omologazioni

IEC/EN 60947-1

IEC/EN 60947-3

Certificazioni

cULus

EAC

Classificazione ETIM

ETIM 8.0

EC000216 -
Sezionatore