



Caratteristiche dei contatti

Corrente convenzionale termica in aria libera Ith IEC ≤ 40°C	A	40
Tensione nominale di isolamento IEC/EN	V	1500
Tensione nominale di tenuta ad impulso (Uimp)	kV	8
Corrente di impiego Ie		
DC21A		
	600V	A 40
	800V	A 40
	1000V	A 40
	1200V	A 32
	1500V	A 25
DC21B		
	600V	A 40
	800V	A 40
	1000V	A 40
	1200V	A 32
	1500V	A 25
DCPV1		
	600V	A 40
	800V	A 40
	1200V	A 32
	1500V	A 25
Potenza dissipata per polo max	W	1.9
Potenza reattiva per comando condensatori a		
Corrente nominale di breve durata (1s) Icw (rms)	kA	0.5
Durata meccanica	cycles	10000

Caratteristiche meccaniche

Posizione di montaggio	Normale Ammessa	Piano verticale Qualsiasi
Attacchi	tipo larghezza morsetto altezza morsetto vite utensile	Vite e rondella 5.6 6.5 M4 Phillips 1
Coppia di serraggio terminali	min max min max	Nm 1.2 Nm 1.6 lbin 10 lbin 14
Sezione dei conduttori	IEC min IEC max AWG/kcmil min	mm ² 1 mm ² 10 18

AWG/kcmil max kcmil 8

Condizioni ambientali

Temperatura di impiego

min °C -25
max °C +55

Temperatura di stoccaggio

min °C -40
max °C +70

Altitudine massima

m 3000

Tolleranze e protezioni

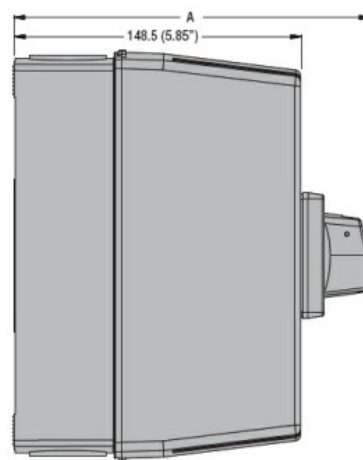
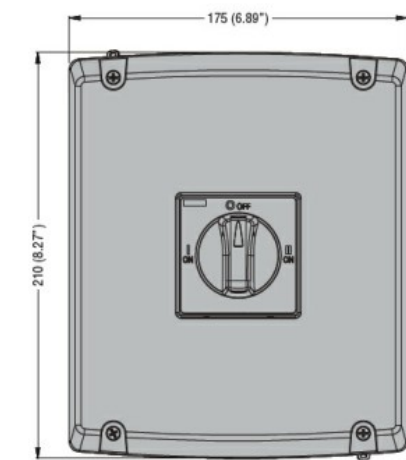
Grado di protezione IP frontale

IP65

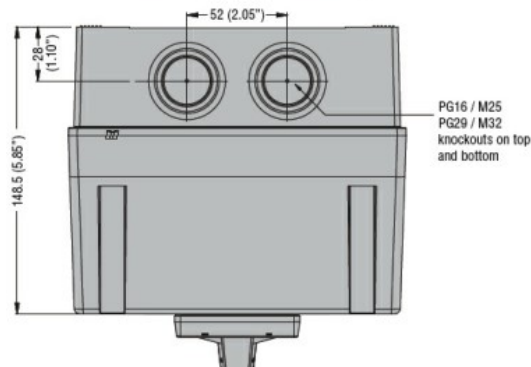
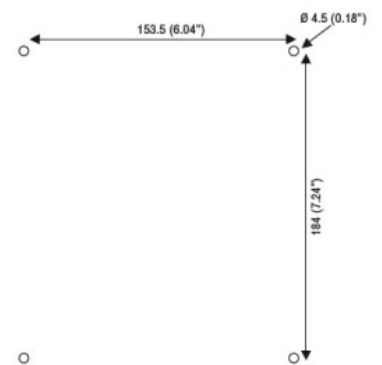
Grado di protezione IP

IP65

Dimensioni

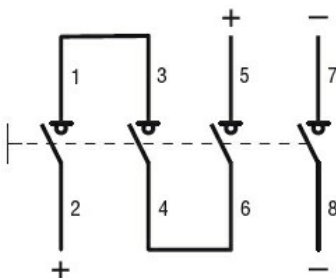


Drilling



Type	A
GAZ032 D...	171.5 (6.75")
GAZ040 D...	171.5 (6.75")
GAZ025 ET...	183.5 (7.22")
GAZ063 SAET...	183.5 (7.22")

Schemi elettrici



Omologazioni e conformità

Omologazioni

IEC/EN 60947-1
IEC/EN 60947-3

Certificazioni

EAC

Classificazione ETIM

ETIM 8.0

EC000216 -
Sezionatore