



### Caratteristiche dei contatti

Corrente convenzionale termica in aria libera I <sub>th</sub> IEC ≤ 40°C	A	40
Tensione nominale di isolamento IEC/EN	V	1500
Tensione nominale di tenuta ad impulso (U <sub>imp</sub> )	kV	8
Corrente di impiego I <sub>e</sub>		
DC21A		
	600V	A 40
	800V	A 40
	1000V	A 40
	1200V	A 32
	1500V	A 25
DC21B		
	600V	A 40
	800V	A 40
	1000V	A 40
	1200V	A 32
	1500V	A 25
DCPV1		
	600V	A 40
	800V	A 40
	1200V	A 32
	1500V	A 25
Potenza dissipata per polo max	W	1.9
Potenza reattiva per comando condensatori a		
Corrente nominale di breve durata (1s) I <sub>cw</sub> (rms)	kA	0.5
Durata meccanica	cycles	10000

### Caratteristiche meccaniche

Posizione di montaggio	Normale Ammessa	Piano verticale Qualsiasi
Attacchi	tipo larghezza morsetto altezza morsetto vite utensile	Vite e rondella 5.6 6.5 M4 Phillips 1
Coppia di serraggio terminali	min max min max	Nm 1.2 Nm 1.6 lbin 10 lbin 14
Sezione dei conduttori	IEC min IEC max AWG/kcmil min	mm <sup>2</sup> 1 mm <sup>2</sup> 10 18

AWG/kcmil max kcmil 8

**Condizioni ambientali**

Temperatura di impiego

min °C -25  
max °C +55

Temperatura di stoccaggio

min °C -40  
max °C +70

Altitudine massima

m 3000

**Tolleranze e protezioni**

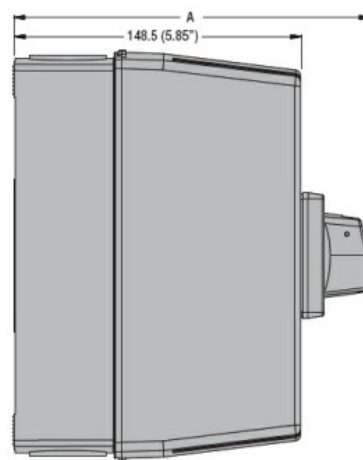
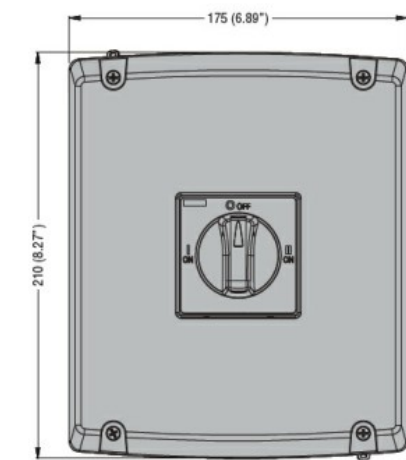
Grado di protezione IP frontale

IP65

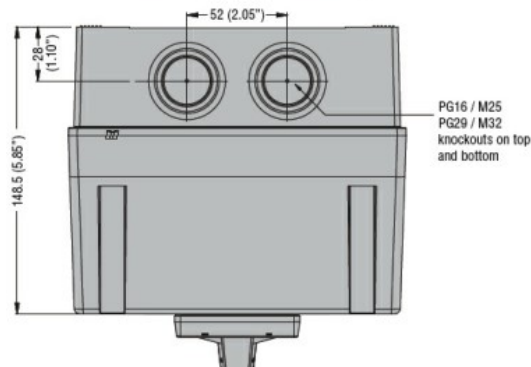
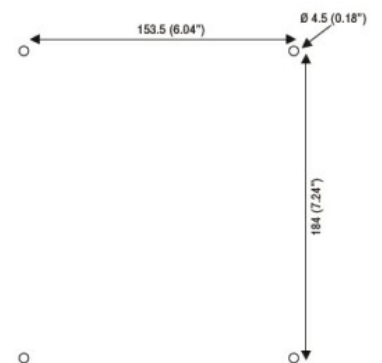
Grado di protezione IP

IP65

**Dimensioni**

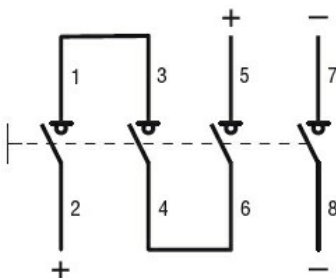


Drilling



Type	A
GAZ032 D...	171.5 (6.75")
GAZ040 D...	171.5 (6.75")
GAZ025 ET...	183.5 (7.22")
GAZ063 SAET...	183.5 (7.22")

**Schemi elettrici**



**Omologazioni e conformità**

Omologazioni

IEC/EN 60947-1  
IEC/EN 60947-3

Certificazioni

EAC

Classificazione ETIM

ETIM 8.0

EC000216 -  
Sezionatore