



Caratteristiche dei contatti

| | | |
|--------------------------------------------------------------|---------|---------|
| Corrente convenzionale termica in aria libera Ith IEC ≤ 40°C | A | 40 |
| Tensione nominale di isolamento IEC/EN | V | 1000 |
| Tensione nominale di tenuta ad impulso (Uimp) | kV | 8 |
| Corrente di impiego Ie | | |
| AC21A | | |
| | 400V | A 40 |
| | 500V | A 40 |
| | 690V | A 40 |
| AC22A | | |
| | 400V | A 40 |
| | 500V | A 40 |
| | 690V | A 40 |
| AC23A | | |
| | 400V | A 40 |
| | 500V | A 25 |
| | 690V | A 25 |
| Potenza dissipata per polo max | W | 1 |
| Potenza nominale AC23A | | |
| | 400V | kW 18.5 |
| | 690V | kW 22 |
| Potenza reattiva per comando condensatori a | | |
| Corrente condizionale di corto circuito (rms) | kA | 10 |
| Protezione contro cortocircuito con fusibili | Class/A | gG40 |
| Potere di chiusura AC23A 400V | A | 400 |
| Potere di apertura AC23A 400V | A | 320 |
| Durata meccanica | cycles | 100000 |
| Durata elettrica AC21A | cycles | 100000 |

Caratteristiche meccaniche

| | | | |
|-------------------------------|--------------------|--------------------|------------------------------|
| Posizione di montaggio | | Normale Ammessa | Piano verticale Qualsiasi |
| Attacchi | | | |
| | tipo | | A bussola |
| | larghezza morsetto | mm | 5.6 |
| | altezza morsetto | mm | 6.5 |
| | vite | | M4 |
| | utensile | | Phillips 2 |
| Coppia di serraggio terminali | | | |
| | min | Nm | 1.8 |
| | max | Nm | 2 |
| | min | Ibin | 16 |
| | max | Ibin | 18 |
| Sezione dei conduttori | | | |
| | IEC min | mm ² | 0.75 |

| | | |
|---------------|-----------------|----|
| IEC max | mm ² | 16 |
| AWG/kcmil min | | 18 |
| AWG/kcmil max | kcmil | 6 |

Dati tecnici UL

| | | |
|----------------------------------------|----------|--------------|
| Corrente di utilizzo generale | A | 40 |
| Tensione d'impiego max | V | 600 |
| Potenza/FLA motore monofase | | |
| | 120V | HP/A 2/24 |
| | 240V | HP/A 5/28 |
| Potenza/FLA motore trifase | | |
| | 200-208V | HP/A 10/32.2 |
| | 240V | HP/A 15/42 |
| | 480V | HP/A 20/27 |
| | 600V | HP/A 25/27 |
| Corrente di cortocircuito | kA rms | 5 |
| Corrente di cortocircuito con fusibile | Class/A | RK5/45 |

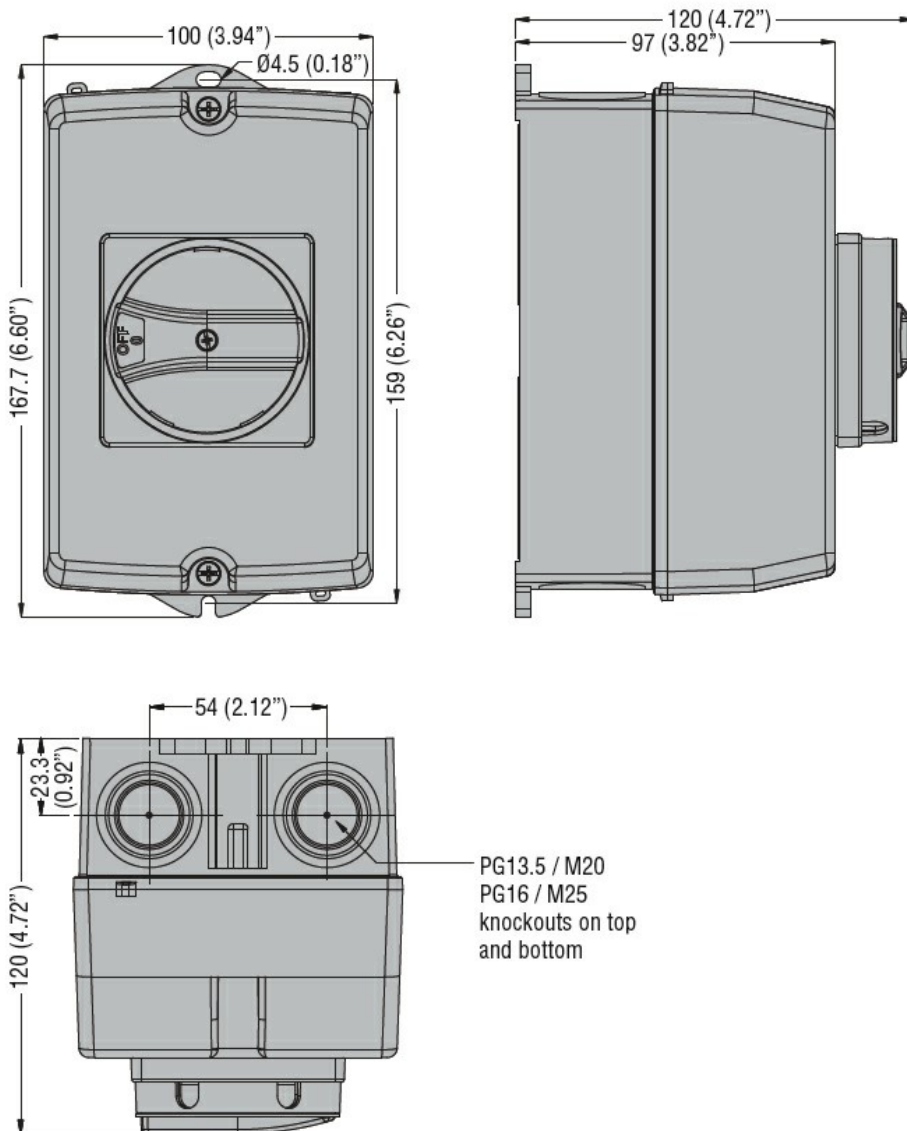
Condizioni ambientali

| | | | |
|---------------------------|-----|----|------|
| Temperatura di impiego | | | |
| | min | °C | -25 |
| | max | °C | +55 |
| Temperatura di stoccaggio | | | |
| | min | °C | -40 |
| | max | °C | +70 |
| Altitudine massima | m | | 3000 |

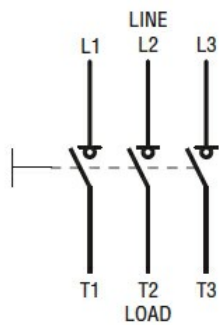
Tolleranze e protezioni

| | |
|---------------------------------|------------------|
| Grado di protezione IP frontale | IP65 |
| Grado di protezione (UL) | UL/CSA Tipo 4/4X |
| Grado di protezione IP | IP65 |
| Grado di inquinamento | 3 |

Dimensioni



Schemi elettrici



Omologazioni e conformità

Omologazioni

IEC/EN 60947-1

IEC/EN 60947-3

Certificazioni

cULus

EAC

Classificazione ETIM

ETIM 8.0

EC000216 -
Sezionatore