



Caratteristiche dei contatti

Corrente convenzionale termica in aria libera Ith IEC ≤ 40°C	A	32
Tensione nominale di isolamento IEC/EN	V	1500
Tensione nominale di tenuta ad impulso (Uimp)	kV	8
Corrente di impiego Ie		
DC21A		
	600V	A 32
	800V	A 32
	1000V	A 25
DC21B		
	600V	A 32
	800V	A 32
	1000V	A 32
DCPV1		
	600V	A 32
	800V	A 32
Potenza dissipata per polo max	W	1.2
Potenza reattiva per comando condensatori a		
Corrente nominale di breve durata (1s) Icw (rms)	kA	0.5
Durata meccanica	cycles	10000

Caratteristiche meccaniche

Posizione di montaggio	Normale	Piano verticale
	Ammessa	Qualsiasi
Attacchi	tipo	Vite e rondella
	larghezza morsetto	mm 5.6
	altezza morsetto	mm 6.5
	vite	M4
	utensile	Phillips 1
Coppia di serraggio terminali	min	Nm 1.2
	max	Nm 1.6
	min	Ibin 10
	max	Ibin 14
Sezione dei conduttori	IEC min	mm ² 1
	IEC max	mm ² 10
	AWG/kcmil min	18
	AWG/kcmil max	kcmil 8

Condizioni ambientali

Temperatura di impiego	min	°C -25
	max	°C +55
Temperatura di stoccaggio		

min	°C	-40
max	°C	+70
		m
		3000

Altitudine massima

Tolleranze e protezioni

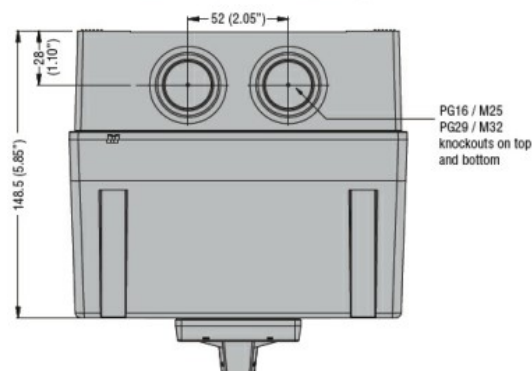
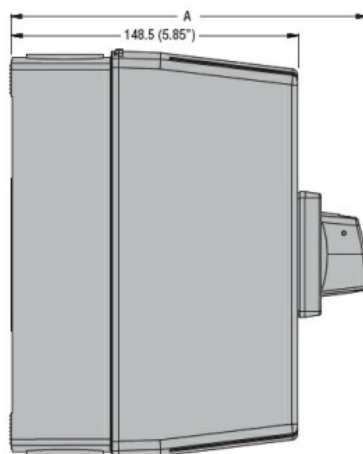
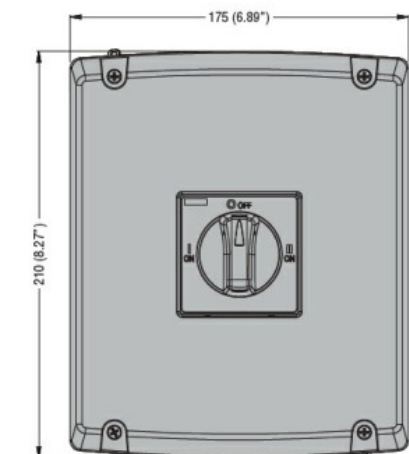
Grado di protezione IP frontale

IP65

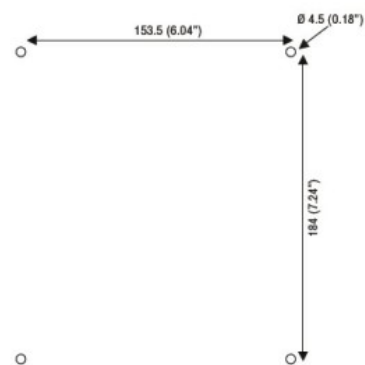
Grado di protezione IP

IP65

Dimensioni

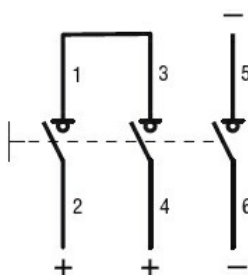


Drilling



Type	A
GAZ032 D...	171.5 (6.75")
GAZ040 D...	171.5 (6.75")
GAZ025 ET...	183.5 (7.22")
GAZ063 SAET...	183.5 (7.22")

Schemi elettrici



Omologazioni e conformità

Omologazioni

IEC/EN 60947-1

IEC/EN 60947-3

Certificazioni

EAC

Classificazione ETIM

ETIM 8.0

EC000216 -
Sezionatore