



Caratteristiche dei contatti

Corrente convenzionale termica in aria libera I _{th} IEC ≤ 40°C	A	25
Tensione nominale di isolamento IEC/EN	V	1500
Tensione nominale di tenuta ad impulso (U _{imp})	kV	8
Corrente di impiego I _e		
DC21A	600V	A 25
	800V	A 25
	1000V	A 16
DC21B	600V	A 25
	800V	A 25
	1000V	A 16
DCPV1	600V	A 25
	800V	A 25
Potenza dissipata per polo max	W	0.8
Potenza reattiva per comando condensatori a		
Corrente nominale di breve durata (1s) I _{cw} (rms)	kA	0.5
Durata meccanica	cycles	10000

Caratteristiche meccaniche

Posizione di montaggio	Normale	Piano verticale
	Ammessa	Qualsiasi
Attacchi	tipo	Vite e rondella
	larghezza morsetto	mm 5.6
	altezza morsetto	mm 6.5
	vite	M4
	utensile	Phillips 1
Coppia di serraggio terminali	min	Nm 1.2
	max	Nm 1.6
	min	lbin 10
	max	lbin 14
Sezione dei conduttori	IEC min	mm ² 1
	IEC max	mm ² 10
	AWG/kcmil min	18
	AWG/kcmil max	kcmil 8

Condizioni ambientali

Temperatura di impiego	min	°C -25
	max	°C +55
Temperatura di stoccaggio		

min	°C	-40
max	°C	+70
		m
		3000

Altitudine massima

Tolleranze e protezioni

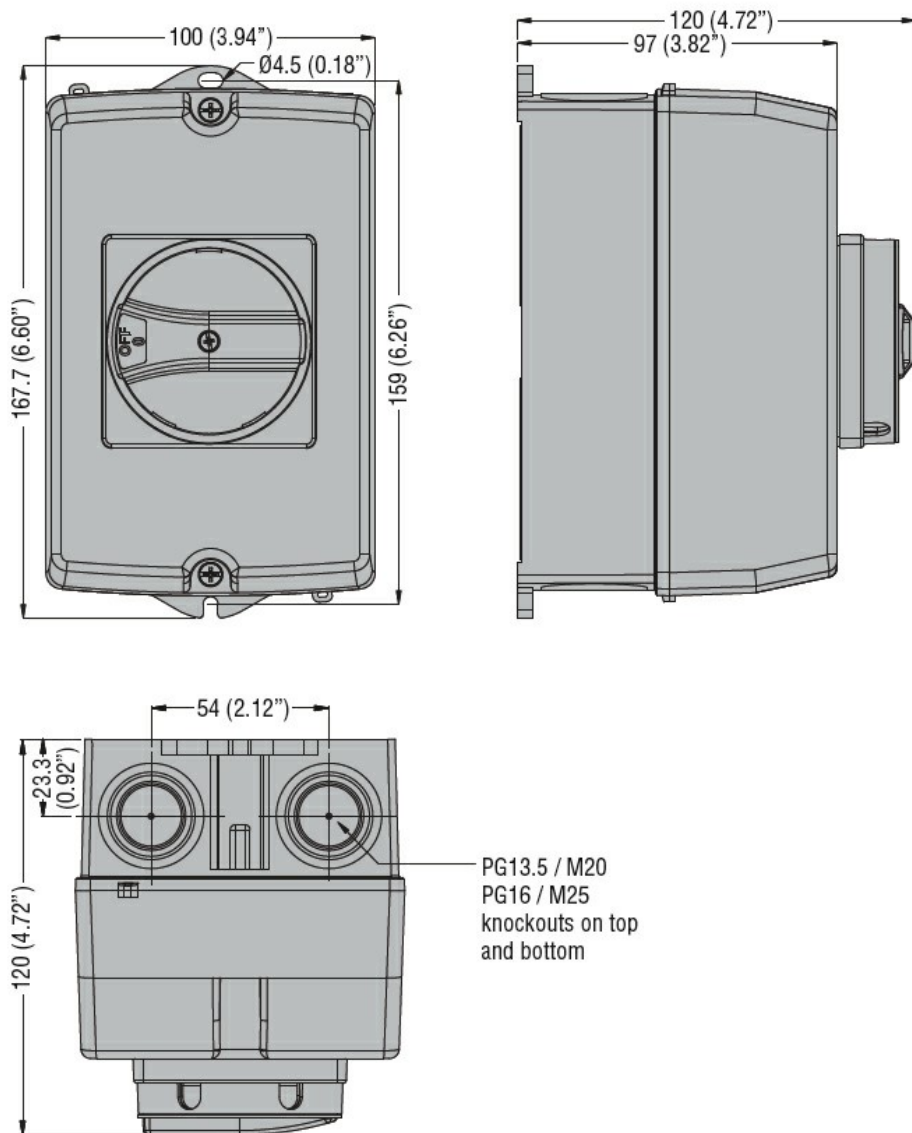
Grado di protezione IP frontale

IP65

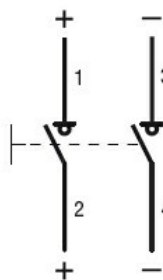
Grado di protezione IP

IP65

Dimensioni



Schemi elettrici



Omologazioni e conformità

Omologazioni

IEC/EN 60947-1

IEC/EN 60947-3

Certificazioni

EAC

Classificazione ETIM

ETIM 8.0

EC000216 -
Sezionatore